

Vector Paro/Vector Paro Pro

RU



Руководство по монтажу и эксплуатации

CE 0297

9000-615-28/15



 **DÜRR
DENTAL**

1903V004

Содержание



Важная информация

1	О данном документе	3
1.1	Предупредительные указания и символы	3
1.2	Охрана авторских прав	4
2	Безопасность	5
2.1	Назначение	5
2.2	Использование не по назначению	5
2.3	Использование не по назначению	5
2.4	Общие указания по безопасности	5
2.5	Квалифицированные специалисты	6
2.6	Защита от удара электрическим током	6
2.7	Используйте только оригинальные части	6
2.8	Транспортировка	7
2.9	Утилизация	7



Описание продукта

3	Обзор	8
3.1	Vector Paro/Vector Paro Pro	8
3.2	Комплект поставки	10
3.3	Принадлежности	10
3.4	Расходные материалы	11
3.5	Изнашивающиеся детали и запасные части	11
4	Технические характеристики	12
4.1	Заводская табличка	14
4.2	Номер для заказа и серийный номер наконечников	14
4.3	Ид. номер набора инструментов	14
4.4	Оценка соответствия	15
5	Функции	15
5.1	Наконечники	15

5.2	Бачок	16
5.3	Смена инструментов	16



Монтаж

6	Условия	17
7	Установка	17
7.1	Подключение к сети электропитания	17
7.2	Подключение педального включателя Flex	18
8	Ввод в эксплуатацию	19
8.1	Контроль функционирования	19



Использование

9	Компоненты	20
9.1	Наконечник Paro	20
9.2	Наконечник скейлера	23
9.3	Инструменты и наборы инструментов	24
9.4	Стерилизационный контейнер	27
9.5	Педальный включатель Flex	28
9.6	Набор для сервисного обслуживания	28
9.7	Бачок	28
9.8	Vector Fluid Polish	29
9.9	Чистящие компоненты	29
9.10	Инструментальная карта Vector	30
10	Эксплуатация	30
10.1	Индикатор/управление	30
10.2	Возможности настройки	32
10.3	Подготовка устройства к работе	33
11	Лечение	37
11.1	Подготовка	37
11.2	Лечение с помощью наконечника Paro	37
11.3	Лечение с помощью наконечника скейлера	39

RU	11.4	Применение инструментов скейлера	40	14.2	Введение в эксплуатацию после перерыва в лечении более 24 часов	60
	11.5	После каждого использования	41	15	Техническое обслуживание	61
	12	Очистка	42	15.1	Набор для сервисного обслуживания	61
	12.1	Очистка наружных поверхностей	42	15.2	Замена уплотнения	61
	12.2	Активация процесса очистки устройства	42	15.3	Замена клапана в бачке	62
	12.3	Очистка бачка	44	15.4	Проверка износа инструмента	62
	12.4	Очистка втулки и адаптера шланга наконечника	45	15.5	Замена световода в наконечнике скейлера	63
	13	Обработка	45	15.6	Замена уплотнительного винта	63
	13.1	Оценка риска и классификация	45	15.7	Установка и замена батареи педального включателя Flex	64
	13.2	Способ обработки в соответствии со стандартом EN ISO 17664	46	15.8	Замена сопла в наконечнике Pargo	66
	13.3	Подготовка на месте использования	48	15.9	Замена стопорного уплотнительного кольца	67
	13.4	Разборка наконечника	49	15.10	Проверка функции крышки набора инструментов	68
	13.5	Ручная очистка, промежуточная промывка, дезинфекция, заключительная промывка, сушка при использовании раствора для очистки и дезинфекции	49	15.11	Замена уплотнительного кольца резонансного кольца	69
	13.6	Ручная очистка, промежуточная промывка, дезинфекция, заключительная промывка, сушка при использовании ультразвуковой ванны	52	15.12	Замена резонансного кольца	70
	13.7	Машинная очистка, промежуточная промывка, дезинфекция, окончательная промывка, сушка	56	15.13	Замена сменной муфты с накидной гайкой	71
	13.8	Контроль и проверка исправности	57			
	13.9	Упаковывание	57			
	13.10	Паровая стерилизация	57			
	13.11	Разрешение на использование стерильного материала	58			
	13.12	Хранение стерильного материала	58			
	14	Перерывы в лечении более 24 часов	59			
	14.1	Очистка и дезинфекция шланговой системы	59			



Поиск неисправностей

16	Рекомендации для пользователей и техников	73
-----------	--	-----------

Важная информация

1 О данном документе

Данное руководство по монтажу и эксплуатации является частью комплекта поставки устройства.



В случае несоблюдения инструкций и указаний, содержащихся в данном Руководстве по монтажу и эксплуатации, компания Dürrr Dental не принимает на себя никаких гарантийных обязательств и ответственности в отношении безопасной эксплуатации и надежного функционирования устройства.

1.1 Предупредительные указания и символы

Предупредительные указания

Предупредительные указания в данном документе обращают внимание на возможную опасность ущерба для людей и материальных ценностей.

Они обозначаются следующими предупредительными символами:



Общее предупреждение

Предупредительные указания имеют следующую структуру:



СИГНАЛЬНОЕ СЛОВО

Описание вида и источника опасности

Здесь описываются возможные последствия пренебрежения предупредительным указанием

- › Соблюдайте эти меры для предотвращения опасности.

Сигнальные слова в предупредительных указаниях обозначают четыре различные степени опасности:

- **ОПАСНО**
Непосредственная опасность получения тяжелых травм или смерти
- **ПРЕДУПРЕЖДЕНИЕ**
Возможная опасность получения тяжелых травм или смерти
- **ОСТОРОЖНО**
Опасность получения легких травм
- **ВНИМАНИЕ**
Опасность значительного материального ущерба

Другие символы

Эти символы используются в документе или размещены на устройстве:



Указание, например специальная информация относительно эффективного использования устройства.



Следуйте указаниям, содержащимся в руководстве по эксплуатации.



Класс защиты II



Маркировка CE с номером уполномоченного органа сертификации



Производитель



Штрих-код медико-фармацевтической промышленности (HIBC)



Серийный номер



Номер для заказа



Обозначение партии



Утилизируйте надлежащим образом в соответствии с Директивой ЕС 2012/19/ЕС (Утилизация электрического и электронного оборудования).



Рабочая часть (тип BF)



Паровая стерилизация при 134 °C



Паровая стерилизация при 135 °C



Нестерильно



Вторичная переработка



Прибор содержит батарейки



Используйте подходящий инструмент



Пломба может быть удалена только квалифицированным специалистом.



Кнопка Вкл./Выкл.



Уменьшение амплитуды



Увеличение амплитуды



Отключите электропитание устройства (например, выньте сетевой штекер из розетки).



Используйте перчатки.



Используйте защитные очки.



Используйте защитную маску.



Используйте защитную одежду.



Промойте водой



Промойте с помощью очищающего средства для инструментов



Промойте с дезинфекцией инструментов

1.2 Охрана авторских прав

Все указанные схемы, методы, имена, программное обеспечение и устройства защищены законом об авторских правах. Перепечатка Руководства по монтажу и эксплуатации и его фрагментов разрешается только с письменного согласия компании Dürer Dental.

2 Безопасность

Специалисты компании Dürr Dental разработали и сконструировали устройство таким образом, что при условии использования по назначению опасные ситуации практически исключены. Тем не менее могут присутствовать остаточные риски. Поэтому соблюдайте следующие указания.

2.1 Назначение

Данный прибор представляет собой ультразвуковой пьезоприбор для применения в стоматологии. Применяется преимущественно для лечения заболеваний пародонта. Кроме того, прибор используется для профилактики, в лечении периимплантита и для очистки зубов.

2.2 Использование по назначению

Ультразвуковое устройство предназначено для применения в пародонтологии, для удаления зубного налета и для очистки поверхности зубов. Возможные операции: кавитация, полировка, шлифовка и скобление. Для поддержки лечения в качестве полировочного средства для пародонтологии можно использовать гидроксилалатит и/или фторалатит. Разрешается применять средства, рекомендуемые изготовителем. Бережное и практически безболезненное лечение зубов.

Область применения наконечника Para

- Пародонтальное лечение
Тщательное удаление биопленки, конкрементов и сглаживание поверхностей корня
- Поддерживающая терапия
Удаление биопленки, бережная обработка поверхностей корня, в том числе при частом использовании оборудования
- Лечение периимплантита
Очистка поверхности имплантатов посредством волокнистого композиционного материала и специального пластмассового инструмента. Отсутствие повреждения поверхности имплантатов

Область применения наконечника скейлера

- Удаление зубного камня и отложений в поддесневой и наддесневой областях
Пьезокерамический привод скейлера Vector Scaler позволяет эффективно удалять отложения, максимально бережно обрабатывая чувствительные структуры ткани. Эргономичный наконечник оснащен шестью долговечными светодиодами для наилучшего освещения даже труднопросматриваемых областей.

2.3 Использование не по назначению



ПРЕДУПРЕЖДЕНИЕ

Опасность взрыва в результате воспламенения горючих веществ

- › Не используйте устройство в помещениях, в которых находятся горючие смеси, например в операционных.

Любое другое или выходящее за указанные рамки использование считается применением не по назначению. За ущерб, который может возникнуть в результате этого, производитель ответственности не несет. Риск несет исключительно пользователь.

2.4 Общие указания по безопасности



ПРЕДУПРЕЖДЕНИЕ

Противопоказания

Кардиостимуляторы и дефибрилляторы могут неправильно работать вследствие воздействия ультразвуковых колебаний.

- › С помощью данного устройства не следует лечить пациентов с кардиостимуляторами и дефибрилляторами.
- › При эксплуатации устройства учитывайте директивы, законы, инструкции и предписания, действующие в месте применения.

- › Перед каждым применением проверяйте работоспособность и состояние устройства.
- › Запрещается переделывать или изменять устройство.
- › Учитывайте Руководство по монтажу и эксплуатации.
- › Храните Руководство по монтажу и эксплуатации поблизости от устройства, в месте, в любое время доступном для пользователей.

2.5 Квалифицированные специалисты

Эксплуатация

Лица, эксплуатирующие устройство, на основании их образования и полученных знаний должны гарантировать безопасное и надлежащее обращение с устройством.

- › Каждый пользователь должен быть проинструктирован относительно обращения с устройством.

Монтаж и ремонт

- › Монтаж, переналадка, изменения, расширение и ремонт устройства должны выполняться только компанией Dürer Dental или организацией, авторизованной компанией Dürer Dental.

2.6 Защита от удара электрическим током

- › При работе на устройстве соблюдайте соответствующие правила техники безопасности при использовании электрического оборудования.
- › Запрещается прикасаться одновременно к пациенту и штекерному соединению устройства.
- › Поврежденные провода и штекерные разъемы необходимо сразу заменять.


Соблюдение указания по электромагнитной совместимости для медицинских изделий

- › Прибор предназначен для использования в профессиональных медицинских учреждениях (согласно IEC 60601-1-2). При эксплуатации устройства в других условиях учитывайте возможное влияние на электромагнитную совместимость.

- › Не эксплуатируйте устройство вблизи от высокочастотного хирургического оборудования и аппаратов МРТ.
- › Расстояние между данным устройством и другими электронными устройствами должно быть не менее 30 см.
- › Соблюдайте между устройством и портативным и мобильным радиооборудованием расстояние не менее 30 см.
- › Учтите, что длина кабеля и удлинительные кабели могут повлиять на электромагнитную совместимость.

Следующие комплектующие детали могут повлиять на электромагнитную совместимость:

- Сетевой кабель 9000100846
- Кабель pedalного включателя Flex 9000-119-130E

 **ВНИМАНИЕ**

Отрицательное воздействие на электромагнитную совместимость при применении не допущенных к использованию принадлежностей

- › Используйте только указанные или одобренные компанией Dürer Dental принадлежности.
- › Использование других принадлежностей может вызвать повышенные электромагнитные помехи или снизить помехоустойчивость прибора и привести к ошибкам в эксплуатации.

2.7 Используйте только оригинальные части

- › Используйте только принадлежности или особые принадлежности, указанные или допущенные к использованию компанией Dürer Dental.
- › Используйте только оригинальные изнашиваемые детали и запчасти.



Компания Dürr Dental не несет ответственности за повреждения, которые произошли вследствие применения не допущенных к использованию принадлежностей, особых принадлежностей или других неоригинальных изнашивающихся деталей и запчастей.

Применение не допущенных к использованию принадлежностей, особых принадлежностей и других неоригинальных изнашивающихся деталей и запчастей (например, сетевого кабеля) может снизить электрическую безопасность и отрицательно сказаться на ситуации с электромагнитной совместимостью.

2.8 Транспортировка

Оригинальная упаковка надежно защищает устройство от повреждений во время транспортировки.

При необходимости оригинальную упаковку можно заказать у Dürr Dental.



За повреждения при транспортировке по причине дефектной упаковки компания Dürr Dental не несет ответственности даже в течение гарантийного срока.

- › Перевозить устройство следует только в оригинальной упаковке.
- › Храните упаковку в местах, недоступных для детей.

2.9 Утилизация

Устройство



Утилизируйте устройство надлежащим образом. На территории Европейской экономической зоны утилизируйте устройство согласно Директиве 2012/19/EC (WEEE).

- › По вопросам относительно надлежащей утилизации обращаться в специализированные магазины стоматологической техники.

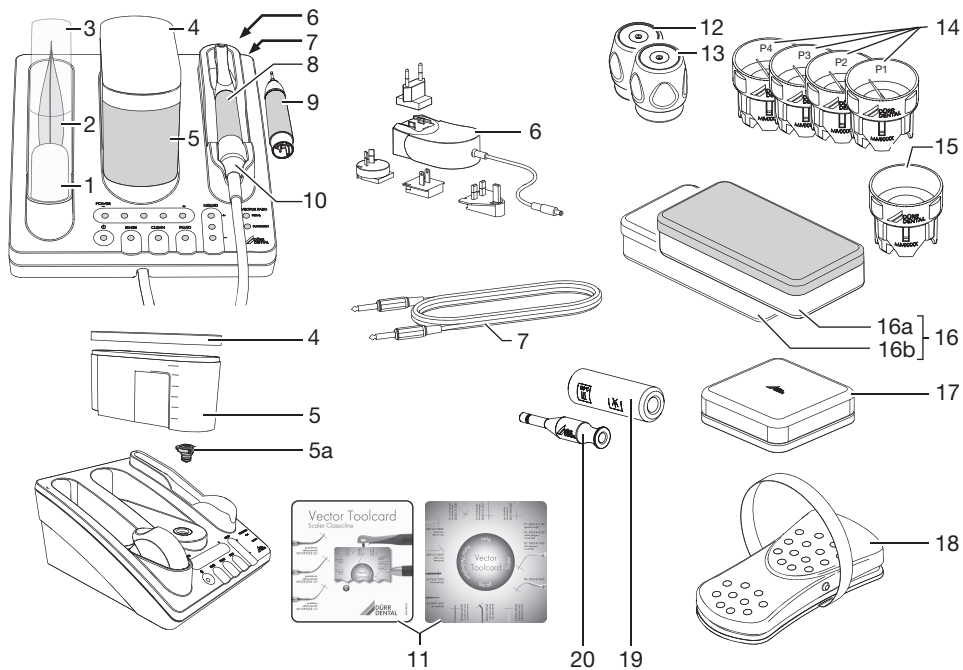


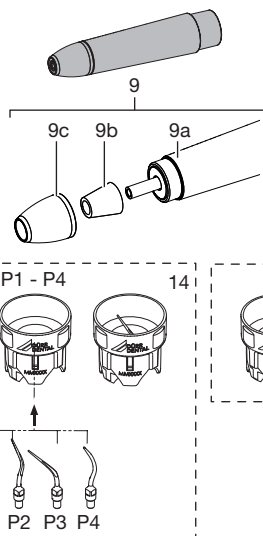
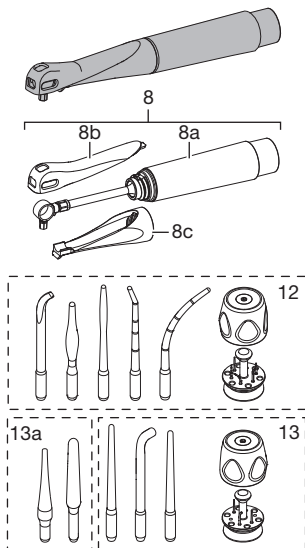
Устройство может быть загрязнено. В этом случае проинформируйте предприятие, производящее утилизацию, о необходимости соответствующих мер безопасности.

- › Перед утилизацией простерилизуйте детали, которые могут быть загрязнены.
- › Незагрязненные части (например, электронику, пластиковые, металлические детали и т. д.) утилизируйте согласно предписаниям местного законодательства.
- › По вопросам относительно надлежащей утилизации обращаться в специализированные магазины стоматологической техники.

3 Обзор

3.1 Vector Para/Vector Para Pro





- | | |
|--|---|
| <p>1 Механизм накалывания для мешочка с жидкостью</p> <p>2 Мешочек с полирующей жидкостью Vector Fluid Polish</p> <p>3 Крышка для мешочка с жидкостью</p> <p>4 Крышка для бачка</p> <p>5 Бачок</p> <p>5а Клапан</p> <p>6 Блок питания</p> <p>7 Кабель педального включателя Flex</p> <p>8 Наконечник Paro</p> <p>8а Наконечник</p> <p>8b Кожух кольца</p> <p>8с Поворотная втулка</p> <p>9 Наконечник скейлера</p> <p>9а Наконечник</p> <p>9b Световод</p> <p>9с Кожух</p> <p>10 Шланг наконечника</p> <p>11 Инструментальная карта Vector</p> | <p>12 Набор инструментов Paro (синее кольцо)</p> <p>13 Набор инструментов поддерживающей терапии/имплантатов (черное кольцо)</p> <p>13а Инструменты для лечения периимплантита, Periimplant Soft и Periimplant Hard</p> <p>14 Набор инструментов для скейлера, динамометрический ключ со встроенным инструментом PREMIUMLINE P1–P4</p> <p>15 Динамометрический ключ для инструментов PREMIUMLINE (P1 — P4)</p> <p>16 Стерилизационный контейнер</p> <p>16а Стерилизационный контейнер Paro</p> <p>16b Стерилизационный контейнер скейлера</p> <p>17 Набор для сервисного обслуживания</p> <p>18 Педальный включатель Flex</p> <p>19 Промывочный адаптер для инструментов скейлера</p> <p>20 Промывочный адаптер для наконечников (желтый)</p> |
|--|---|

3.2 Комплект поставки

Следующие позиции входят в комплект поставки (возможны отклонения вследствие действия региональных предписаний и положений, регламентирующих импорт):

Vector Paro 2031-50

- Наконечник Paro
- Блок питания
- Педальный включатель Flex (с кабелем)
- Аккумуляторная батарея 3 В, литиевая CR 2032
- Набор инструментов Paro со встроенными инструментами
- Набор для поддерживающей терапии/ имплантатов со встроенными инструментами
- Стерилизационный контейнер Paro
- Комбинированный ключ
- Инструментальная карта Vector
- Набор для сервисного обслуживания
- Полирующая жидкость Vector Fluid Polish MORE EFFECTIVE
- Vector cleaner, специальный очиститель
- Дезинфицирующее средство Vector/ RinsEndo, первичное использование, 120 мл
- Руководство по эксплуатации и монтажу устройств Vector Paro/Vector Paro Pro
- Краткое руководство
- Vector DVD: «Клиническое применение» и «Советы и рекомендации»

или

Vector Paro Pro 2031-51

аналогично устройству Vector Paro, 2031-50 и дополнительно

- Наконечник скейлера
- Инструмент скейлера P1
- Стерилизационный контейнер скейлера

3.3 Принадлежности

В зависимости от варианта применения для эксплуатации устройства требуются следующие изделия:

- Наконечник Paro 2031-700-00
- Наконечник скейлера 2032-200-00
- Педальный включатель Flex 2031-600-00
- Стерилизационный контейнер Paro (крышка: серебро) 2031-330-00

- Стерилизационный контейнер скейлера (крышка: синий) 2032-330-00
- Набор для сервисного обслуживания 2031-340-00
- Инструментальная карта Vector . 2031-400-01
- Динамометрический ключ
- Инструмент скейлера 2032100004
- Крышка набора инструментов Perio или для поддерживающей терапии/имплантатов 2030-150-06E
- Комбинированный ключ 2030-137-01E
- Комплект промывочных адаптеров (промывочный адаптер для инструментов скейлера и промывочный адаптер для наконечников (желтый)) 2032100008

Инструменты для наконечника Paro

Набор инструментов Paro

- Набор инструментов Paro, полный комплект 2031-450-00
- Кюрета Paro (3 шт.) 2030-151-04E
- Гладилка Paro (3 шт.) 2030-151-02E
- Зонд Paro Plus (3 шт.) 2031-400-06E
- Зонд Paro прямой (3 шт.) 2030-151-01E
- Зонд Paro изогнутый (3 шт.) 2030-151-03E

Набор инструментов поддерживающей терапии/имплантатов

- Набор инструментов поддерживающей терапии/ имплантатов, полный комплект . 2031-460-00
- Зонд для поддерживающей терапии, прямой CFK 2030-153-02E
- Кюрета поддерживающей терапии CFK (3 шт.) 2030-153-05E
- Зонд Supra гибкий (3 шт.) 2030-152-01E

Инструменты для лечения периимплантита

- Периимплант мягкий (3 шт.) 2031-474-01E
- Периимплант жесткий (3 шт.) . . . 2031-473-01E

Инструменты для наконечника скейлера

PREMIUMLINE

- Набор инструментов для скейлера P1, прямой 2032-411-00
- Набор инструментов для скейлера P2, изогнутый вправо . 2032-412-00
- Набор инструментов для скейлера P3, изогнутый влево . . 2032-413-00

Набор инструментов для
скейлера P4, supra 2032-414-00

3.4 Расходные материалы

При эксплуатации устройства расходуются и требуют пополнения запасов следующие материалы:

Vector Fluid Polish MORE
EFFECTIVE, 200 мл CWZ510C2350
Дезинфекция Vector/RinsEndo . CDZ501C6150
Vector cleaner, специальный
очиститель для системы
шлангов, 4 x 2,5 l CCA531A6150
ID 213
Дезинфекция инструментов . . . CDI213C6150
FD 322
Средство для быстрой
дезинфекции поверхностей . . . CDF322C6150
FD 350 Classic
Дезинфицирующие салфетки . CDF35CA0140
FD 370 cleaner Моющее
средство для врачебной
практики CCF370C6150
Раствор для быстрой
дезинфекции чувствительных
поверхностей FD 366 CDF366C6150

3.5 Изнашивающиеся детали и запасные части

Следующие изнашивающиеся детали должны заменяться с определенной периодичностью (см. также раздел «Технические обслуживание»):

Инструменты для наконечника Paço и
наконечника скейлера, см. "3.3
Принадлежности"
Набор для сервисного
обслуживания 2031-340-00
Световод для наконечника
скейлера (4 шт.) 2032-200-03E



Информацию о запасных частях см. на портале для авторизованных дилеров: www.duerrdental.net.

4 Технические характеристики

Электрические характеристики, блок питания

Номинальное напряжение	В, перем. тока	100–240
Частота сети	Гц	50–60
Номинальная мощность	Вт	30
Потребление тока	А	1–0,5
Класс защиты		II
Степень защиты		IP20

Электрические данные по базовому устройству и наконечникам

Напряжение	В пост. тока	24
Электрическая мощность <i>ON</i>	Вт	4,8
Электрическая мощность <i>Активная</i>	Вт	9,6
Электрическая мощность <i>Режим ожидания</i>	Вт	1,2
Степень защиты		IP 20

Классификация

Директива о медицинских изделиях (93/42/ЕЭС)		Класс IIa
--	--	-----------

Общие технические характеристики для базового устройства и наконечников

Рабочая частота наконечника Паро	кГц	Ок. 23
Рабочая частота наконечника скейлера	кГц	прибл. 27–32
Продолжительность включения	%	100
Содержимое упаковки, полирующая жидкость Fluid Polish	мл	200
Заправляемое количество бачка	мл	600
Расход воды наконечника Паро	мл/мин	Ок. 3,3
Расход воды наконечника скейлера	мл/мин	прибл. 30–45
Макс. температура поверхности инструментов	°С	58

Масса

Базовое устройство Паро	кг	1,5
Базовое устройство скейлер	кг	1,43
Наконечник Паро	г	Ок. 59
Наконечник скейлера	г	Ок. 56

Размеры (Ш x В x Г)

Базовое устройство Паро	см	21,5 x 25,2 x 16
-------------------------	----	------------------

Размеры (Ш x В x Г)		
Базовое устройство скейлер	см	15,3 x 25,2 x 16
Наконечник Раго	см	Ø 1,9 x 14,8
Наконечник скейлера	см	Ø 2,0 x 9,4

Аккумуляторная батарея педального включателя Flex		
Напряжение	В	3
Тип		литиевая CR2032

Условия окружающей среды при транспортировке и хранении		
Температура	°С	От -15 до +60
Отн. влажность воздуха	%	макс. 95

Условия окружающей среды при эксплуатации		
Температура	°С	От +10 до +40
Отн. влажность воздуха	%	макс. 80

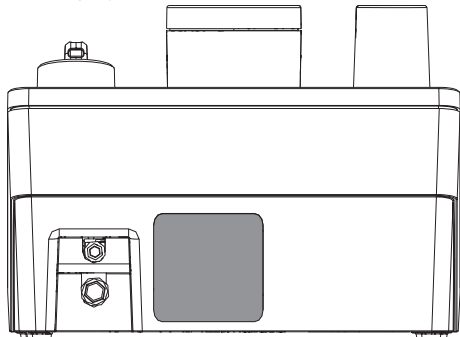
Электромагнитная совместимость (EMV) Измерения электромагнитной эмиссии		
Высокочастотное излучение в соответствии с CISPR 11		Группа 1 Класс В
Гармонические колебания в соответствии с IEC 61000-3-2		Не применяется
Колебания напряжения/мерцание в соответствии с IEC 61000-3-3		Не применяется

Электромагнитная совместимость (EMV) Проверки помехоустойчивости		
Разряд статического электричества согласно IEC 61000-4-2		выполнено
Магнитное поле при частоте питающей сети (50/60 Гц) согласно IEC 61000-4-8		выполнено
Излучаемые высокочастотные помехи согласно IEC 61000-4-3		выполнено

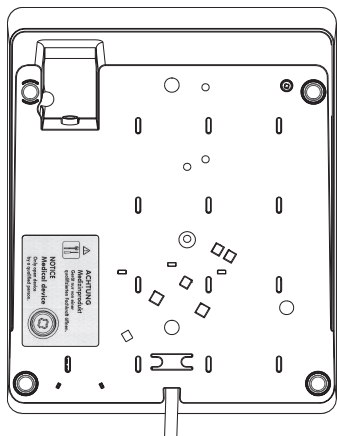
RU

4.1 Заводская табличка

Заводская табличка находится на задней стенке устройства.



Пломба расположена в нижней части устройства.



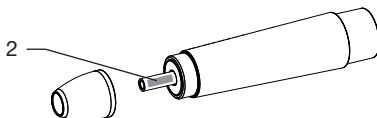
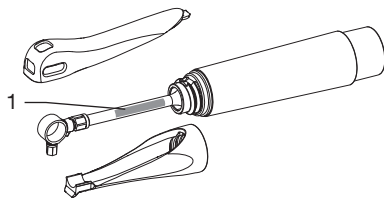
Неправильно выполненные работы могут негативно сказаться на работе и безопасности устройства.

Пломба может быть удалена только квалифицированным специалистом.

Устройство может быть открыто только квалифицированным специалистом.

4.2 Номер для заказа и серийный номер наконечников

Серийный номер **SN** наконечника находится на сером поле.



- 1 Наконечник Paro
- 2 Наконечник скейлера

4.3 Ид. номер набора инструментов

На крышках набора инструментов Paro, для поддерживающей терапии/имплантатов и набор инструментов для скейлеров указан ид. номер.

Идентификационный код используется для протоколирования обработки.

После определенного числа циклов обработки или по истечении срока службы эти детали больше нельзя использовать.

Идентификационный код состоит из следующих символов: MMXXXX

MM	Дата изготовления: год и месяц
XXXX	Порядковый буквенно-цифровой идентификационный код

Крышка набора инструментов Paro и для поддерживающей терапии/имплантатов



Набор инструментов скейлера



4.4 Оценка соответствия

В соответствии с относящимися к делу директивами ЕС устройство прошло процедуру оценки соответствия. Устройство соответствует основным обязательным требованиям.

5 Функции

5.1 Наконечники

При лечении с помощью наконечника **Paro** или наконечника скейлера при необходимости используется либо только вода, либо вода с полирующей жидкостью **Vector Fluid Polish**. Управление подачи полирующей жидкости **Vector Fluid Polish** выполняется через панель управления.

Наконечник **Paro**

При использовании наконечника **Paro** базовое устройство **Vector** создает значительные линейные колебания инструмента (вертикально к продольной оси наконечника) с регулируемым отклонением прибл. 15–35 мкм и частотой прибл. 23 Гц. Во время процесса лечения с помощью наконечника **Paro** жидкость выступает пульсирующей струей. После отпускания педального выключателя **Flex** еще вытекает некоторое количество жидкости. Количество выступающей жидкости задано предварительно автоматически и не может быть изменено.

Наконечник скейлера

При использовании наконечника скейлера базовое устройство **Vector** создает пространственные колебания кончика инструмента (поперечно оси инструмента) прибл. 20–120 мкм.

Во время процесса лечения с помощью наконечника скейлера жидкость поступает непрерывной струей. Выступающее количество жидкости может регулироваться через панель управления.

В передней части наконечника встроено 6 светодиодов. Во время активации педального выключателя **Flex** и высвечивания индикатора питания **Power** светятся светодиоды. Через прибл. 4 с после отпускания педального выключателя **Flex** светодиоды гаснут.

Опознавание наконечника

Последние использованные настройки панели управления сохраняются соответствующим наконечником.

После выключения и включения устройства активируются настройки опознанного наконечника.

При извлечении вилки сетевого кабеля последние использованные настройки удаляются.

5.2 Бачок

Уровень наполнения фиксируется посредством датчика. При минимальном уровне наполнения в районе бачка мигают светодиоды и раздается предупреждающий сигнал (3 раза).

5.3 Смена инструментов

Для установки/смены инструментов требуется динамометрический ключ. Для инструментов наконечника Раго он встроен в крышку набора инструментов. Для инструментов наконечника скейлера существует отдельный динамометрический ключ.

6 Условия

Помещение, где устанавливается оборудование, должно удовлетворять следующим условиям:

- закрытое и сухое помещение;
- чистое, ровное и достаточно устойчивое основание;
- отсутствие полей возмущения (например, сильных магнитных полей), которые могут помешать функционированию устройства;
- соблюдение требуемых условий окружающей среды (см. «Технические характеристики»).

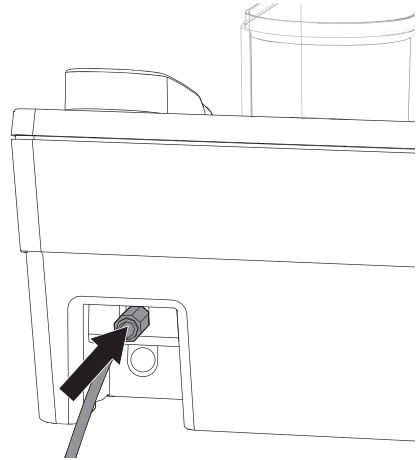
7 Установка

7.1 Подключение к сети электропитания

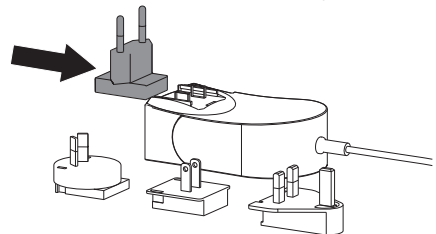
Гнезда подключения расположены в углублении задней стороны устройства.

Условия:

- ✓ наличие установленной надлежащим образом розетки вблизи устройства (макс. длина сетевого кабеля 3 м)
 - ✓ к штекерным соединениям сетевого кабеля должен быть обеспечен свободный доступ для быстрого отключения в случае опасности
 - ✓ сетевое напряжение соответствует данным, указанным на заводской табличке блока питания
 - ✓ выходное напряжение блока питания соответствует данным, указанным на заводской табличке устройства
- › Вставьте соединительный штекер блока питания в гнездо подключения устройства.



- › Установите подходящий адаптер.



- › Вставьте сетевой штекер в розетку.

7.2 Подключение pedalного включателя Flex

i Pedальный включатель Flex может подключаться при помощи кабеля или радиоинтерфейса.

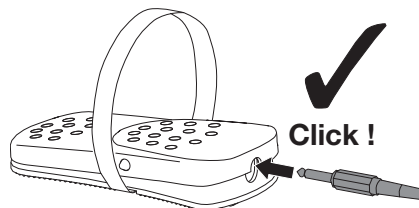
После включения устройства мигает оранжевый светодиод PEDAL.

- Отсутствует кабельное соединение между устройством и pedalным включателем.
- Установка радиосвязи не выполнена.

Светодиод мигает до тех пор, пока не будет установлено кабельное соединение или связь.

Эксплуатация с кабелем

- › Вставьте штекер кабеля pedalного включателя в гнездо pedalного включателя Flex.



- › Вставьте штекер кабеля pedalного включателя в гнездо устройства.



Радиосвязь

При использовании pedalного включателя Flex в режиме радиосвязи при первом вводе в эксплуатацию следует выполнить сопряжение (синхронизацию/соединение) между pedalным включателем Flex и устройством.

i Во избежание помех при использовании радиосвязи в одной клинике допускается одновременное использование не более 4 pedalных включателей Flex.

В случае возникновения помех при радиосвязи рекомендуется подключать pedalные включатели Flex при помощи кабелей.

Подключение по радиоинтерфейсу невозможно, пока кабель pedalного включателя вставлен в устройство или pedalный включатель Flex.

! ОСТОРОЖНО

Опасность травмирования

Неправильная установка pedalного включателя Flex может привести к неисправностям, например к непреднамеренной активации другого наконечника. Это может повлечь получение травм.


- › При одновременном использовании нескольких устройств в режиме радиосвязи всегда используйте только тот pedalный включатель Flex, который подключен к устройству.
- › При хранении также обращайте внимание на соответствие.

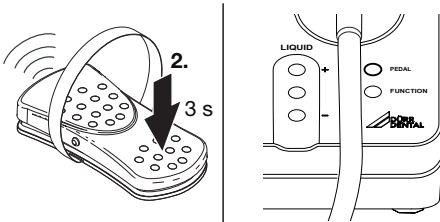
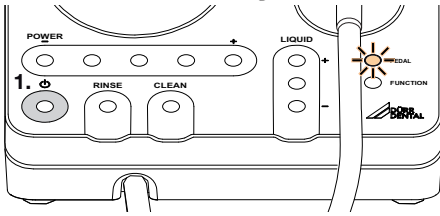
Установка связи

- ✓ Подготовьте pedalный включатель Flex.
- ✓ Вставьте батарею в pedalный включатель Flex "15.7 Установка и замена батареи pedalного включателя Flex".
- ✓ При необходимости извлеките вставленный кабель pedalного включателя из устройства и pedalного включателя.

i Перед выполнением сопряжения убедитесь, что в радиусе 10 м не эксплуатируется другое устройство Vector с pedalным включателем Flex. В противном случае возможны ошибки при подключении.

Сопряжение педального выключателя Flex с устройством:

› Включите устройство .



- › Оранжевый светодиод PEDAL мигает.
- › Нажимайте на педальный выключатель Flex в течение прибл. 3 с, пока не погаснет оранжевый светодиод PEDAL.

Результат:


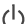
После установки связи устройство готово к работе.



Если при нажатии педального выключателя Flex не выполняются какие-либо действия, то возможно установлена связь с педальным выключателем другого устройства. В этом случае следует отменить существующую связь и установить ее повторно.

Отмена связи

Условия:

- ✓ В устройство и педальный выключатель Flex не установлен кабель педального выключателя.
- ✓ Оранжевый светодиод PEDAL не горит и не мигает.
- › Отключите устройство .
- › Коснитесь панели управления LIQUID, не отпуская палец, включите устройство .

Результат:

Когда замигает оранжевый светодиод PEDAL, произойдет отмена установленной связи.

8 Ввод в эксплуатацию

8.1 Контроль функционирования

Для завершения ввода в эксплуатацию необходимо проверить все подключения на правильность установки и герметичность.

Проверка функционирования:

- Панель управления
- Педальный выключатель Flex
- Оптические и акустические сигналы

9 Компоненты

9.1 Наконечник Paro

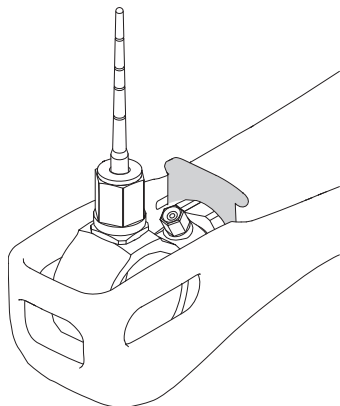


ОПАСНО

Опасность травмирования и негативное влияние на результат лечения

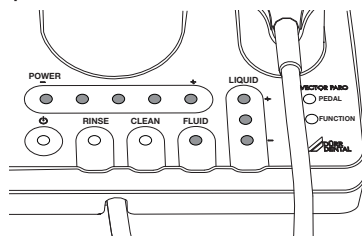
Использование поврежденного наконечника может привести к травмам и отрицательно сказаться на результате лечения.

- › Выполните визуальную проверку на наличие трещин или повреждений.
- › Незамедлительно замените поврежденные части, при необходимости замените весь наконечник.



На поворотной втулке находится пластмассовая наклонная распорка. Пластмассовая распорка служит для удержания мягких тканей, напр. при щечном препарировании премоляров в нижней челюсти. Она препятствует перемещению жидкости подвижными мягкими тканями. При работе перемещается резонатор. Эти перемещения могут при прямом контакте с сухими слизистыми оболочками вызывать нагревание от трения. Кольцевой кожух предотвращает соприкосновение слизистых оболочек (мягких тканей) с резонатором.

Настройки



POWER

Мощность устанавливается на панели управления POWER.

Наконечник Vector Paro обеспечивает оптимальную настройку мощности ультразвука в соответствии с медицинским показанием в сочетании с соответствующим инструментом.

Мощность регулируется по 5 ступеням при использовании наконечника скейлера, "POWER".

Рабочая частота:

Рабочая частота наконечника скейлера составляет примерно 23 кГц (15–35 мкм).

FLUID

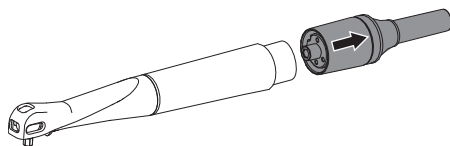
Vector Fluid Polish включается и выключается через панель управления в поле FLUID.

LIQUID

Количество выступающей жидкости для наконечника Paro задано предварительно и не может быть изменено.

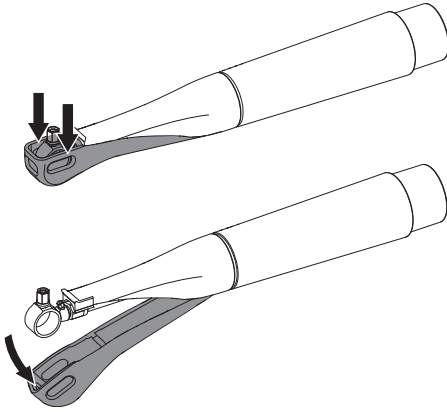
Демонтаж

- › Открутите инструмент "Установка/смена инструментов".
- › Снимите шланговое соединение с наконечника Paro.

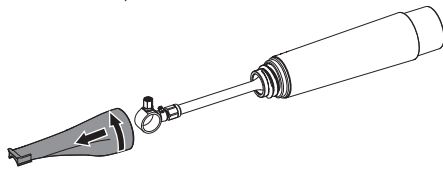




- › Ослабьте крепление кольцевого кожуха осторожным нажатием на зажим и снимите.

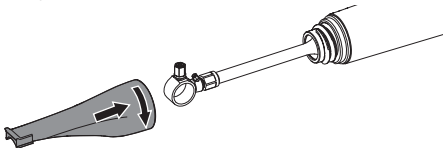


- › Поверните поворотную втулку против часовой стрелки и снимите.



Монтаж

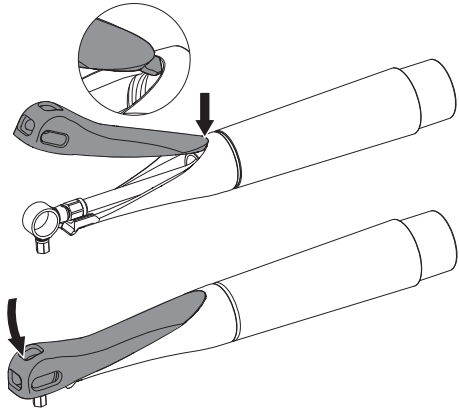
- › Введите поворотную втулку через резонатор и заверните до упора по часовой стрелке.



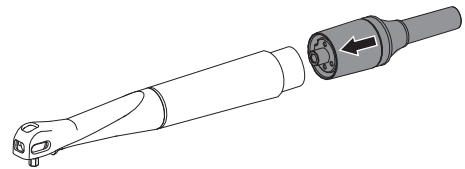
Только после того, как поворотная втулка будет завернута до упора, можно правильно установить кольцевой кожух.

- › Установите кольцевой кожух с наклоном во втулку наконечника.

- › Нажмите вниз на кольцевой кожух до защелкивания зажима.



- › Вставьте шланговое соединение в наконечник.



- › После монтажа наконечника проверьте сопло на работоспособность.

Проверка сопла на работоспособность

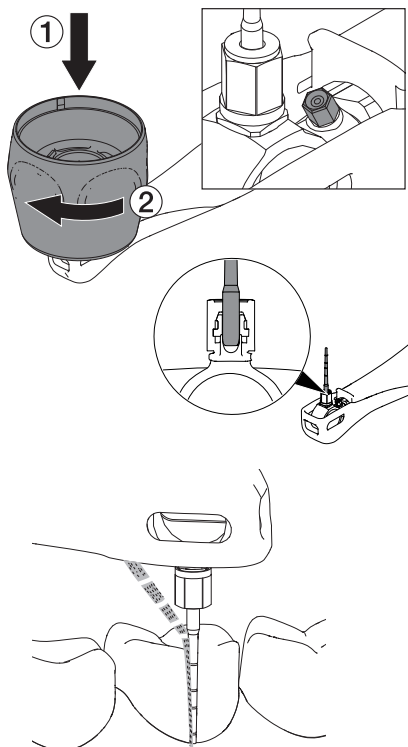



ОСТОРОЖНО

Опасность возгорания при отсутствии выхода жидкости

Во время работы резонатор и инструмент перемещаются. Если жидкость не выступает, то при прямом контакте резонатора или инструмента с сухими слизистыми оболочками возникает трение, которое может привести к ожогам.

- › Эксплуатируйте наконечник только с надетым работающим соплом.
- › Эксплуатируйте наконечник только с исправной поворотной втулкой и кольцевым кожухом.



- › Предпочтительно устанавливать прямой зонд Paro в цанговый зажим и затягивать с помощью крышки набора инструментов.
- › Включите устройство .

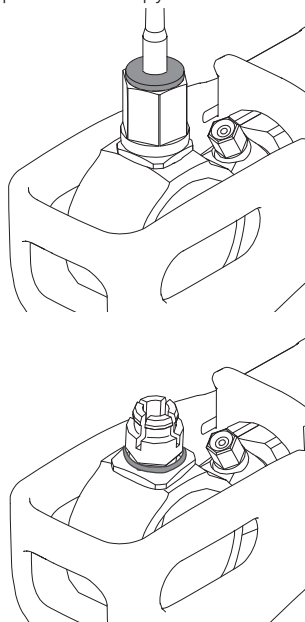
› Запустите наконечник с помощью педального включателя. В процессе лечения с помощью наконечника Paro из сопла выступает жидкость пульсирующей струей. Жидкость поступает на инструмент в его верхней трети.

Возможные неисправности:

- При выходе aerosольного тумана обычно в шлангопроводах присутствует воздух.
- Сопло засорено, замените сопло.
- Если струя жидкости поступает на инструмент не в его верхней трети и распыляется мимо инструмента, замените сопло.

Проверка патрона инструмента/ уплотнительных колец

Два уплотнительных кольца препятствуют проникновению жидкости во время лечения в место крепления инструмента:



- Удерживающее уплотнительное кольцо в накидной гайке
- Уплотнительное кольцо на патроне инструмента

- › Перед каждым процессом лечения проверяйте установку и целостность уплотнительных колец. Отсутствующие или неисправные уплотнительные кольца следует незамедлительно заменять.
- › Для надежной работы устройства инструмент должен устанавливаться в патрон надлежащим образом.

**ОСТОРОЖНО****Аспирация инструмента вследствие отсутствия или неисправного удерживающего уплотнительного кольца**

- › Не работайте без удерживающего уплотнительного кольца.
- › Проверьте наличие и исправность удерживающего уплотнительного кольца.



Во избежание деформации патрона инструмента накидная гайка не должна затягиваться без установленного инструмента.

- › Проверьте прочность крепления инструмента вне ротовой полости пациента.

Результат:

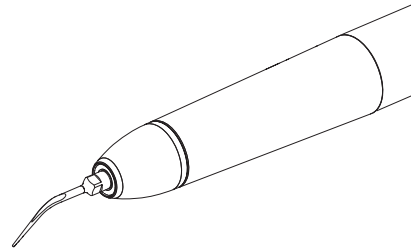
Следующие ситуации могут навредить пациенту и отрицательно сказаться на лечении:

- неправильно установленные инструменты
- изогнутые инструменты
- повреждение резонансного кольца
- повреждение накидной гайки
- манипуляции с патроном инструмента

9.2 Наконечник скейлера

Обзор

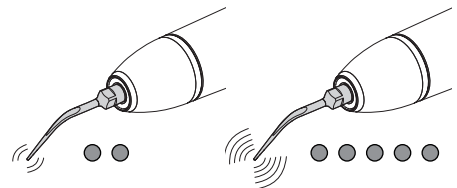
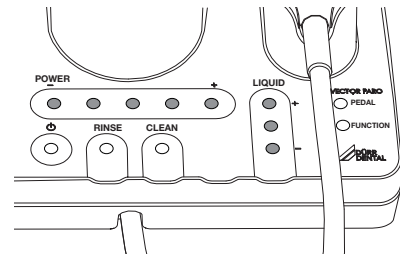
Наконечник скейлера Vector подходит для эффективного удаления зубного камня и отложений на твердой ткани зуба.



Канал системы охлаждения вводится непосредственно до места перед кончиком инструмента. Это позволяет добиться следующих преимуществ:

- Меньший расход воды и меньшее образование аэрозоля вследствие этого.
- Уменьшенное заражение.
- Улучшенный обзор.
- Облегченная аспирация.
- Хорошее охлаждение, поскольку рабочий кончик непосредственно омывается жидкостью.

Во время процесса лечения с помощью наконечника скейлера жидкость поступает непрерывной струей.

Настройки**POWER**

Мощность устанавливается на панели управления POWER.

Наконечник скейлера Vector обеспечивает оптимальную настройку мощности ультразвука в соответствии с медицинским показанием в сочетании с соответствующим инструментом.

Мощность регулируется по 5 ступеням при использовании наконечника скейлера, "POWER".

Рабочая частота:

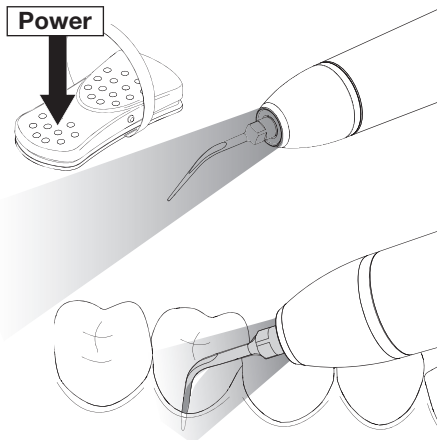
Рабочая частота наконечника скейлера находится в диапазоне между 27–32 кГц (20–120 мкм).

LIQUID

Количество подаваемой жидкости регулируется 3 ступенями при использовании наконечника скейлера:

Количество светодиодов	Объем воды
1	30 мл/мин
2	37–40 мл/мин
3	45 мл/мин

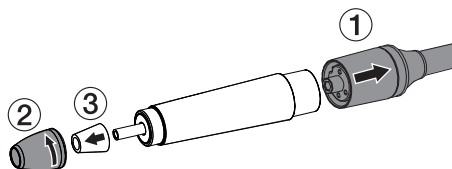
Подсветка



В передней части наконечника встроено 6 светодиодов. Под передним кожухом расположен световод. Во время активации педального включателя Flex и высвечивания индикатора питания POWER светятся светодиоды. Через прибл. 4 с после отпускания педального включателя Flex светодиоды гаснут.

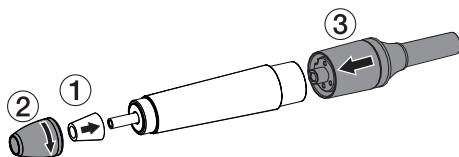
Светодиоды управляются по отдельности, поэтому при выходе из строя одного светодиода источник света не отключается.

Демонтаж



- › Демонтируйте инструмент.
- › Снимите шланговое соединение с наконечника.
- › Открутите переднюю крышку с наконечника против часовой стрелки.
- › Снимите световод.

Монтаж



- › Вставьте световод.
- › Закрутите переднюю крышку на наконечник по часовой стрелке.
- › Вставьте шланговое соединение в наконечник.

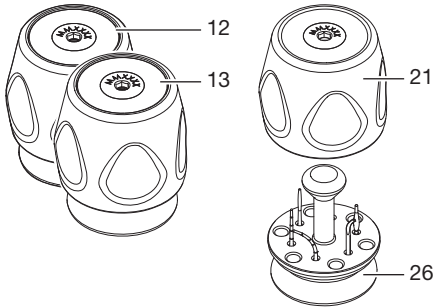
9.3 Инструменты и наборы инструментов

Обзор

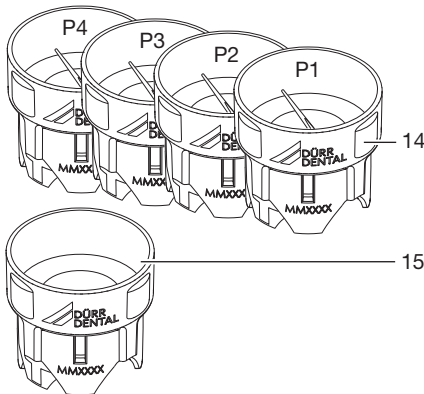
Для работы имеются инструменты различной формы, длины и из разного материала. Они сгруппированы в зависимости от применения в отдельные наборы инструментов.



Инструменты специально разработаны для устройства Vector. Запрещается использовать другие инструменты.



- 12 Набор инструментов Paго
- 13 Набор инструментов поддерживающей терапии/имплантатов
- 21 Крышка набора инструментов
- 26 Держатель инструментов



- 14 Набор инструментов для скейлера, динамометрический ключ со встроенным инструментом PREMIUMLINE
- 15 Динамометрический ключ для всех инструментов PREMIUMLINE (P1–P4)

Наборы инструментов служат для хранения, очистки, дезинфекции и стерилизации инструментов.

Набор инструментов Paго и набор инструментов для поддерживающей терапии/имплантатов

Инструменты складываются в держатель и закрываются крышкой набора инструментов. Крышка набора инструментов служит в качестве динамометрического ключа для смены инструмента.

Набор инструментов скейлера

Каждый инструмент включается в отдельный набор инструментов. Набор инструментов служит в качестве динамометрического ключа для смены инструмента.

Инструменты из металла

За счет использования металлических инструментов улучшается подача энергии.

Области применения:

- Пародонтальное первичное лечение
- Удаление отложений на твердой ткани зуба и зубного камня

Инструменты из волокнистого композиционного материала (CFK)

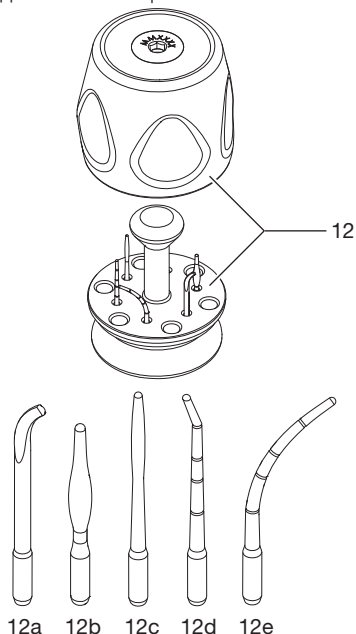
Инструменты из CFK являются полугибкими.

Области применения:

- Поддерживающая пародонтальная терапия
- Бережное удаление поддесневых биопленок и наддесневого зубного налета
- Удаление пятен при максимальном сбережении чувствительных структур, напр. цемента корня, свободной поверхности дентина, костных островков, а также чувствительных поверхностей зуба, зубных протезов или имплантатов
- Использование в случае неметаллических зубных протезов

Набор инструментов Paro

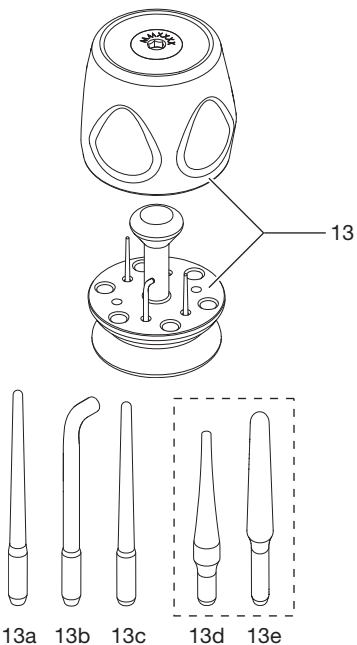
В набор инструментов Tool-Kit Paro входят инструменты для наконечника Vector Paro для пародонтального первичного лечения.



- 12 Набор инструментов Paro
- 12a Кюрета Paro
- 12b Ланцет Paro
- 12c Зонд Paro Plus
- 12d Зонд Paro прямой
- 12e Зонд Paro изогнутый

Набор инструментов поддерживающей терапии/имплантатов

В набор инструментов для поддерживающей терапии/имплантатов входят инструменты для наконечника Vector Paro.



Поддерживающая терапия

- 13 Набор инструментов поддерживающей терапии
- 13a Зонд для поддерживающей терапии, прямой CFK
- 13b Кюрета для поддерживающей терапии CFK
- 13c Зонд Supra гибкий

Имплантат

Инструменты для лечения периимплантита на чувствительных поверхностях имплантата

- 13d Для мягких тканей вокруг имплантата
- 13e Для твердых тканей вокруг имплантата



Набор инструментов скейлера

За счет использования металлических инструментов улучшается подача энергии.

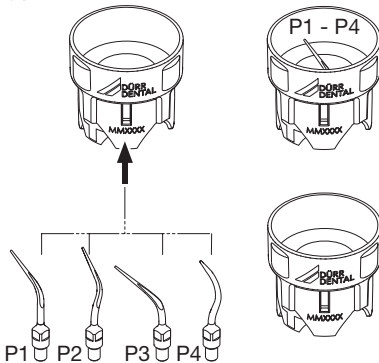
Области применения:

- Пародонтальное первичное лечение
- Удаление отложений на твердой ткани зуба и зубного камня

Инструменты PREMIUMLINE

Каждый инструмент расположен в собственном отсеке набора.

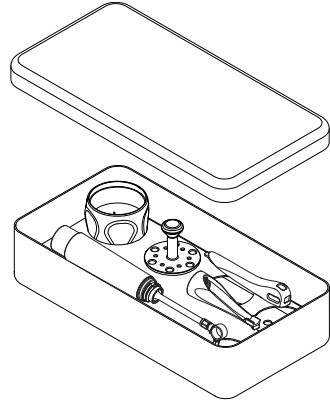
Набор инструментов служит в качестве динамометрического ключа для смены инструмента.



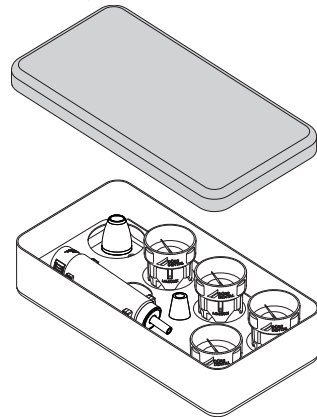
- **Набор инструментов скейлера P1**
30 мкм, прямой, для удаления поддесневых отложений до глубины кармана 4 мм
- **Набор инструментов скейлера P2**
60 мкм, изогнутый вправо, для удаления поддесневых отложений
- **Набор инструментов скейлера P3**
60 мкм, изогнутый влево для удаления поддесневых отложений
- **Набор инструментов скейлера P4**
120 мкм, для наддесневого удаления налета на гладких поверхностях, а также в интердентальных участках

9.4 Стерилизационный контейнер

Стерилизационный контейнер Paro
(крышка: серебро)



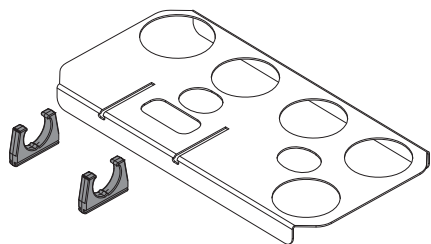
Стерилизационный контейнер скейлера
(крышка: синий)



В стерилизационном контейнере можно оптимально разместить все стерилизуемые детали устройства Vector.

Для паровой стерилизации контейнеры размещаются в автоклаве, "13.10 Паровая стерилизация".

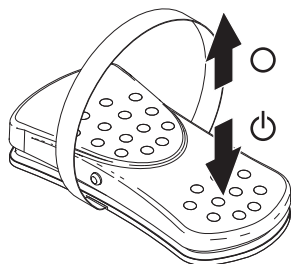
При необходимости стерильного хранения, стерилизационный контейнер уложить в соответствующую стерильную упаковку согласно DIN11607-1 и запечатать.



Резиновые держатели на кронштейне могут при необходимости заменяться.

9.5 Педальный включатель Flex

Управление наконечниками осуществляется при помощи педального включателя Flex.



В режиме радиосвязи на педальный включатель Flex подается напряжение от батареи. При минимальном уровне заряда начинает гореть оранжевый светодиод PEDAL на устройстве.



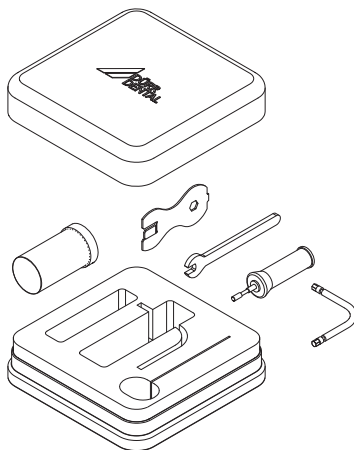
При слабом заряде батареи могут возникнуть помехи в случае эксплуатации педали с использованием радиointерфейса, поэтому новую батарею следует вставлять своевременно.

Срок службы аккумуляторной батареи составляет прилб. 1 год или 900 сеансов лечения.

Если батарея разряжена или отсутствует, то педальный включатель Flex можно подключить к устройству посредством кабеля и продолжить лечение. Батарею можно вставить позднее.

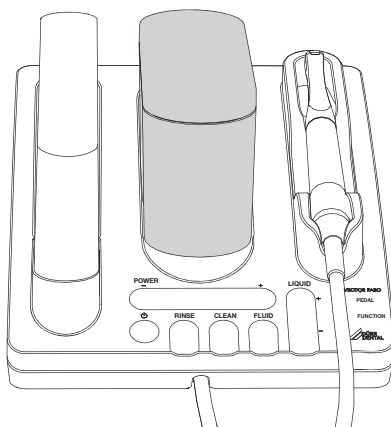
Заменить батарею "15.7 Установка и замена батареи педального включателя Flex".

9.6 Набор для сервисного обслуживания



Набор для сервисного обслуживания сконфигурирован для системы Vector. В набор для сервисного обслуживания входят запчасти и инструменты, с помощью которых можно выполнять ремонт и техническое обслуживание устройства, "15 Техническое обслуживание".

9.7 Бачок



Бачок может вмещать прилб. 600 мл воды или водной суспензии.

› Бачок в конце работы следует сливать и регулярно очищать, при необходимости удалять известь, "12.3 Очистка бачка".



Бачок не предназначен для термодезинфекции и стерилизации.

Качество воды

Качество воды должно соответствовать общим требованиям, предъявляемым к водопроводным системам стоматологической клиники, и действующим нормам.

Действующий раствор



ВНИМАНИЕ

Засорение сопла при смешивания водосодержащих действующих растворов с Vector Fluid Polish.

В данной смеси могут выпадать хлопья, которые приведут к засорению элементов системы.

- При использовании водосодержащих действующих растворов запрещается добавлять Vector Fluid Polish.
- После использования водосодержащего действующего раствора промойте устройство теплой водой.

Для расширения возможностей лечения в воду могут добавляться активные вещества. К возможным веществам относится, например, глюконат хлоргексидина в общей концентрации до 0,2 %; прочие растворы могут повредить систему и отрицательно повлиять на результат лечения.

9.8 Vector Fluid Polish



ОСТОРОЖНО

У пациентов с повышенной чувствительностью может возникнуть раздражение слизистой оболочки.

Средство Vector Fluid Polish содержит консервирующее средство ПХБ-эфир.

- При повышенной чувствительности пациента к ПХБ-эфирам лечение выполнять только водой или водосодержащим действующим раствором.

Средство Vector Fluid Polish является полирующей жидкостью с частицами гидроксилалюмината (средняя зернистость < 10 мкм) для следующего применения:

- Выравнивание с полирующим эффектом
- Тщательное удаление поддесневой, вевшейся биопленки. За счет примешиваемых частиц увеличивается энергоэффективность устройств Vector Paro.
- Чистка зубов
- Периимплантитный мукозит и периимплантит
- Применение на пародонте

Средство Vector Fluid Polish — готовый к применению рабочий раствор в мешочке. Специальные внутренние пластиковые вкладыши в мешочке обеспечивают полное опорожнение жидкости.



Средство Vector Fluid Polish следует хранить при комнатной температуре. Не подвергайте его воздействию прямых солнечных лучей, этим вы предотвратите его высыхание. Не храните в холодильнике. Холодная жидкость Fluid Polish — вязкая и неприятная для пациентов.

9.9 Чистящие компоненты

Дезинфекция Vector/RinsEndo

Готовый к применению, не содержащий альдегидов раствор для быстрой дезинфекции и очистки шланговой системы Vector. Неразбавленный раствор заливается в

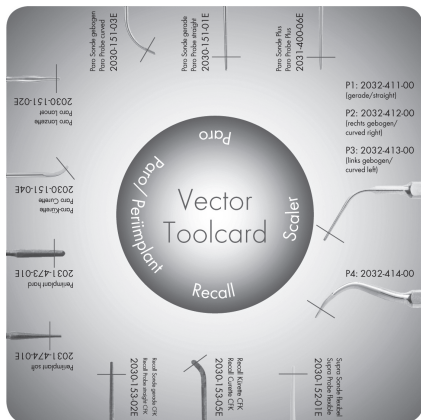
бачок. Данную процедуру необходимо выполнять перед каждой установкой мешочка с жидкостью и перед паузами в лечении более 24 часов, "14 Перерывы в лечении более 24 часов".

Vector cleaner

Готовый к применению раствор для удаления растворимых в кислоте отложений в системе шлангопроводов и наконечниках системы Vector. Специальный очиститель с эффективным очищающим действием и хорошей материалосовместимостью.

9.10 Инструментальная карта Vector

В зависимости от материала, поверхности лечения и длительности использования инструменты подвержены различной степени износа.



Все инструменты необходимо регулярно проверять с использованием инструментальной карты Vector, чтобы определить степень износа, "15.4 Проверка износа инструмента".

10 Эксплуатация

10.1 Индикатор/управление



Наконечник Paro надет:

Возможна настройка POWER
Настройка LIQUID невозможна

Наконечник скейлера надет:

Возможны настройки POWER и LIQUID

Наконечник не надет:

Изменение настроек невозможно.

Светодиоды активируются и светятся только при надетом наконечнике.










Последние выполненные настройки при надетом наконечнике сохраняются после выключения и повторного включения устройства.

Текущие процессы очистки и промывки могут прерываться повторным нажатием кнопки.



- Светодиод выкл.
- Светодиод горит
- Светодиод мигает

40	<p>ON/Standby (Вкл./режим ожидания)</p> <p>Включение/выключение устройства, удерживайте нажатой кнопку в течение не менее 2 секунд.</p>
-----------	--

	Режим Standby, устройство отключено
	ON, устройство включено. Если в течение 30 мин. не выполняются какие-либо функции, устройство автоматически отключается (режим Standby).
41	POWER (настройка мощности)
	1–5 светодиодов светятся, в зависимости от установленной ступени мощности (5 светодиодов = макс. мощность) Рекомендация: мощность можно отрегулировать и во время лечения.
42	RINSE (Промывка/дезинфекция)
	Запуск процесса промывки: удерживайте кнопку в течение не менее 2 секунд. Во время промывки мигает синий светодиод.
43	CLEAN (Очистка)
	После 30 часов работы синий светодиод горит постоянно: выполните очистку.
	Запуск очистки: удерживайте кнопку в течение не менее 2 секунд. Во время очистки синий светодиод мигает. Рекомендация: очищайте устройство каждые четыре недели, сразу как только светодиод загорится постоянным светом.
44 / 49	FLUID
	Включение/выключение жидкости, удерживайте нажатой кнопку в течение не менее 1 секунды
	Во время подачи жидкости светится также светодиод в механизме накалывания.
	Предварительная подача жидкости до наконечника: удерживайте кнопку не менее 2 секунд.

	Во время предварительной подачи жидкости горит светодиод в механизме накалывания.
45	LIQUID (жидкость) Индикация активна только при надетом наконечнике скейлера.
	1 светодиод горит = минимальный расход жидкости (30 мл/мин) 3 светодиода горят = максимальный расход жидкости (45 мл/мин)
46	PEDAL (педальный включатель Flex)
	Светодиод горит: низкий заряд батареи — замените батарею педали управления Flex.
	Светодиод мигает: педальный включатель Flex не подключен (режим работы от кабеля) или не присвоен (режим радиосвязи).
47	FUNCTION (функция)
	Светодиод горит: лечение было приостановлено. Очистите патрон инструмента с помощью воздушно-водного распылителя и просушите, затем продолжите лечение.
	Светодиод мигает: нарушен режим вибраций инструмента. – Давление нажатия инструмента во время лечения слишком сильное, ослабьте давление нажатия. – Проверьте инструмент на износ и изгиб. – С помощью воздушно-водного распылителя очистите патрон инструмента и резонансное кольцо наконечника Pargo и просушите.
48	Светодиод в бачке
	Светодиод горит: нормальный режим работы, достаточный уровень заполнения бачка.



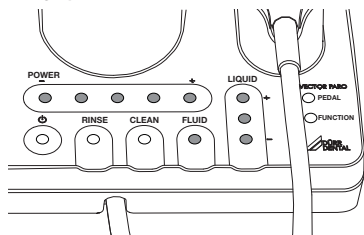
Светодиод мигает: низкий уровень заполнения бачка. При достижении минимального уровня заполнения светодиод бачка начинает мигать, раздается акустический сигнал (3 высоких звуковых сигнала).

Акустические сигналы

Звуковые сигналы	Инициатор/ситуация
Щелчок	<ul style="list-style-type: none"> – Касание панели управления – Функция была активирована, например RINSE, CLEAN, FLUID
Длительный низкий звуковой сигнал	– Функция не может быть выполнена
Предупредительный сигнал, 3 высоких звуковых сигнала	<ul style="list-style-type: none"> – Уровень жидкости минимальный – Ожидание подачи жидкости в ходе процесса очистки

10.2 Возможности настройки

Панель управления



Настройки на панели управления

Настройки выполняются без нажатия, посредством касания.



Светодиоды питания POWER и подачи жидкости LIQUID активированы и светятся только при надетом наконечнике.

Если наконечник не установлен, то настройки POWER и LIQUID не изменяются.

ON/Standby (Вкл./режим ожидания)

С помощью панели управления ON/Standby можно включить устройство или переключить его в режим ожидания. Для экономии электроэнергии устройство автоматически переходит в режим ожидания. Если в течение 30 мин. не выполняются какие-либо функции, устройство отключается.

POWER

Мощность задается в диапазоне от 1 до 5 и отображается посредством 5 светодиодов:

Количество светодиодов	Мощность в %
1	20
2	40
3	60
4	80
5	100

При поставке устройства мощность установлена на 5 ступень. Настройка рабочей частоты различается в зависимости от надетого наконечника: Наконечник PEARO: 15–35 мм
Наконечник скейлера: 20–120 мм

LIQUID

При использовании наконечника скейлера количество подаваемой жидкости регулируется 3 ступенями и отображается 3 светодиодами:

Количество светодиодов	Объем воды в мл/мин
1	Ок. 30
2	Ок. 37
3	Ок. 45

При использовании наконечника PEARO количество жидкости фиксировано.

RINSE (Промывка)

После каждого процесса лечения система промывается водой.

Процесс промывки запускается касанием кнопки RINSE и автоматически завершается через 30 секунд.
Текущий процесс промывки в любое время можно прервать нажатием кнопки RINSE.

CLEAN (очистка)

Процесс очистки занимает примерно 10 минут. При этом в трубопроводы непрерывно закачивается чистящее средство *Vector cleaner*, очищая их от отложений.
При необходимости процесс очистки можно запустить в любой момент. После запуска процесс проходит автоматически до завершения программы.
Мы рекомендуем выполнять очистку каждые 4 недели.

После работы в течение прибл. 30 часов на панели управления загорается синий светодиод, указывающий на необходимость выполнения очистки.

Синий светодиод гаснет, когда процесс очистки полностью завершен.

Если процесс очистки не завершен, то синий светодиод загорается после каждого включения устройства.

FLUID

Посредством датчика механизм накалывания определяет, установлен ли в устройстве мешочек с жидкостью. Без установленного мешочка с жидкостью устройство работает автоматически с водой (жидкостью).

PEDAL (педальный включатель Flex)

При нажатии педального включателя Flex активируется наконечник.

Если горит оранжевый светодиод, необходимо проверить уровень заряда батареи, "15.7 Установка и замена батареи педального включателя Flex".

Мигание оранжевого светодиода указывает на то, что педальный включатель Flex не подключен или не настроен.

FUNCTION (функция)

Если горит оранжевый светодиод, то давление нажатия инструмента слишком высокое или необходимо проверить наконечник.

10.3 Подготовка устройства к работе

Включите устройство



ПРЕДУПРЕЖДЕНИЕ

Опасность перекрестной контаминации

- › Перед каждым лечением все детали необходимо обработать.
- › При паузах в лечении более 24 часов вся система подачи жидкости и эмульсии должна дезинфицироваться.

- › Включите устройство .

Результат:

Горит синий светодиод — устройство готово к работе.

Использование мешочка с жидкостью



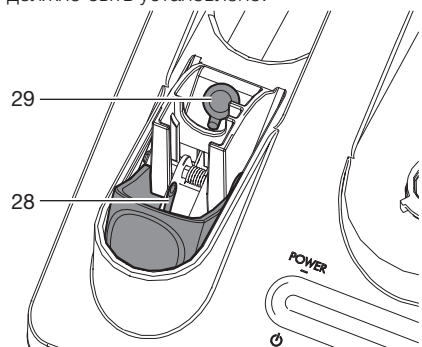
ОСТОРОЖНО

Опасность травмирования острой иглой

При касании иглы механизма накалывания возможны травмы.

- › Соблюдайте осторожность при замене мешочка с жидкостью.

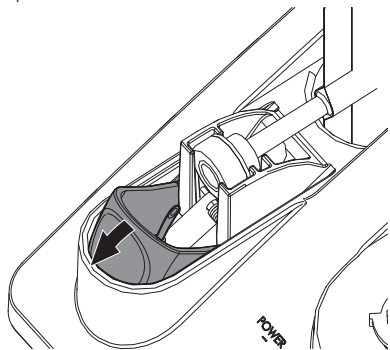
- › Снимите крышку мешочка с жидкостью.
- › Проверьте правильность установки резинового уплотнения в устройстве. Во время работы резиновое уплотнение должно быть установлено.



28 Механизм накалывания

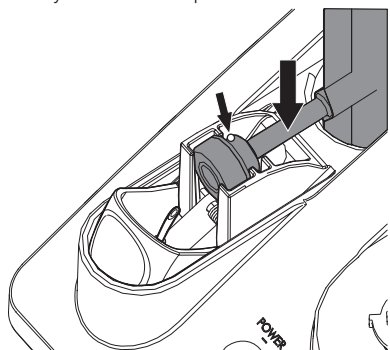
29 Резиновое уплотнение

- › Перед использованием в устройстве тщательно встряхните мешочек с жидкостью.
- › Переместите механизм накалывания назад.

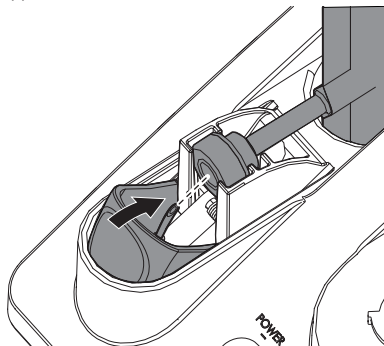


i Запрещается снимать замок мешочка с жидкостью.

- › Установите мешочек с жидкостью в держатель таким образом, чтобы шарик замка указывал наверх.



- › Сдвиньте механизм накалывания вперед до упора. Игла механизма накалывания протыкает замок мешочка и жидкость по шлангу подается в наконечник.



- › Наденьте крышку мешочка с жидкостью.

Предварительная подача жидкости

При следующих условиях трубопровод жидкости опорожняется и должен быть заполнен снова:

- ✓ После процесса подготовки
- ✓ После продолжительного простоя устройства
- ✓ После использования нового мешочка с жидкостью
- › Удерживайте кнопку Fluid в течение 2 секунд.

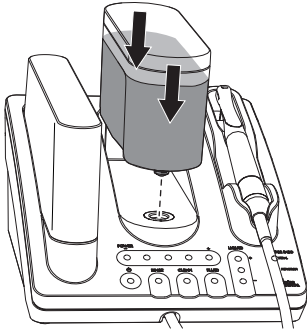
Результат:

Жидкость подается до наконечника. Данный процесс длится прибл. 11 секунд и завершается автоматически. При необходимости процесс можно прервать преждевременно повторным нажатием кнопки.

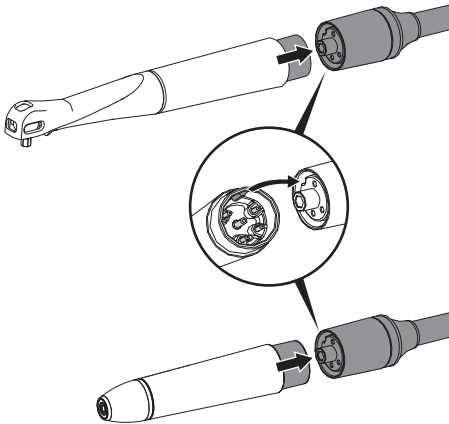
Установка бачка

- › Проверьте, наполнен ли бачок. При необходимости заполните бачок теплой водой (прибл. 30 °C) до верхней отметки.

- › Вставьте бачок в устройство вертикально и слегка прижмите вниз до защелкивания.



Установка наконечников



Наконечник Paro:

- › Наденьте наконечник Paro на шланговое соединение.
- › Перед использованием проверьте кольцевой кожух на отсутствие повреждений.

Наконечник скейлера:

- › Наденьте наконечник скейлера на шланговое соединение.

Установка/смена инструментов



ОСТОРОЖНО

Лечение с использованием поврежденных или изношенных инструментов может привести к травмам и отрицательно сказаться на результате лечения

- › Изношенные и изогнутые инструменты следует незамедлительно заменять, не используйте их снова!
- › Инструменты для наконечника Paro в месте закрепления проверяйте на изменение цвета и шероховатость, при необходимости утилизируйте их.



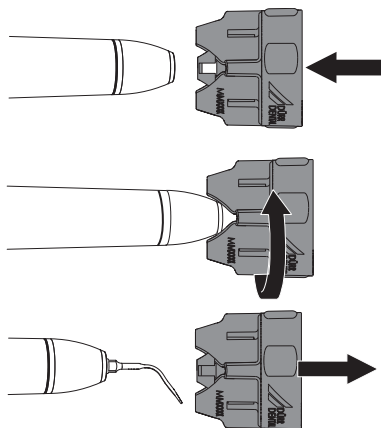
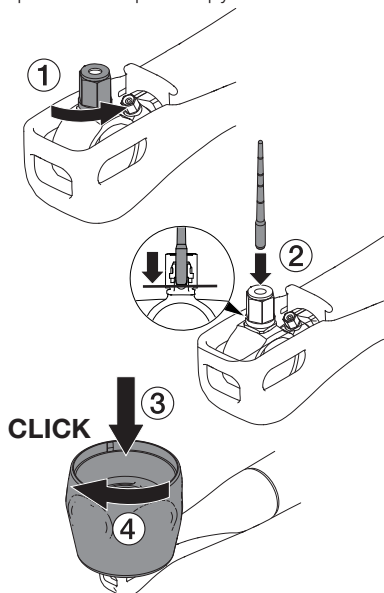
Для закрепления накидной гайки патрона инструмента в качестве динамометрического ключа используется крышка набора инструментов.

- › Выберите подходящий инструмент для соответствующего лечения.

Инструмент для наконечника Paro:

- › Ослабьте накидную гайку припл. на 1/4 оборота.
- › Вставьте инструмент до упора в патрон инструмента.

- › С помощью крышки набора инструментов затяните накидную гайку патрона инструмента до достижения предела вращающего момента и защелкивания крышки набора инструментов.



Инструмент для наконечника скейлера:

i Для предотвращения слишком сильного затягивания инструмента при достижении крутящего момента динамометрический ключ проскальзывает. Отсутствуют слышимые щелчки.

- › Закручивайте и откручивайте инструмент только с помощью динамометрического ключа. После прикручивания инструмента до упора медленно поверните динамометрический ключ еще максимум на четверть оборота.



11 Лечение

11.1 Подготовка

Перед началом лечения выполните следующие меры:

- › Убедитесь, что используются только наконечники и инструменты, которые после последнего лечения прошли обработку.
- › Проверьте работоспособность сопла, "Проверка сопла на работоспособность".
- › Проверьте состояние и правильность установки уплотнительного кольца на патроне инструмента и удерживающего уплотнительного кольца на накладной гайке, "Проверка патрона инструмента/уплотнительных колец".
- › Проверьте состояние и правильность установки инструмента, "Установка/смена инструментов".
- › Проверьте уровень заполнения бачка с жидкостью.
- › Настройте требуемую мощность на панели управления, "POWER".

11.2 Лечение с помощью наконечника Paço

Во время процесса лечения с помощью наконечника Paço жидкость выступает пульсирующей струей. После отпускания педального выключателя Flex еще вытекает некоторое количество жидкости.

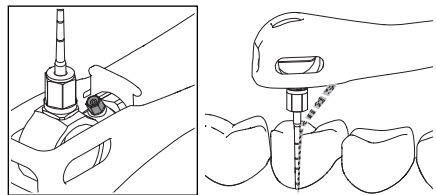


ОСТОРОЖНО

Опасность возгорания при отсутствии выхода жидкости

Во время работы резонатор и инструмент перемещаются. Если жидкость не выступает, то при прямом контакте резонатора или инструмента с сухими слизистыми оболочками возникает трение, которое может привести к ожогам.

- › Эксплуатируйте наконечник только с надетым работающим соплом.
 - › Эксплуатируйте наконечник только с исправной поворотной втулкой и кольцевым кожухом.
- › Активируйте наконечник нажатием на педальный выключатель Flex.

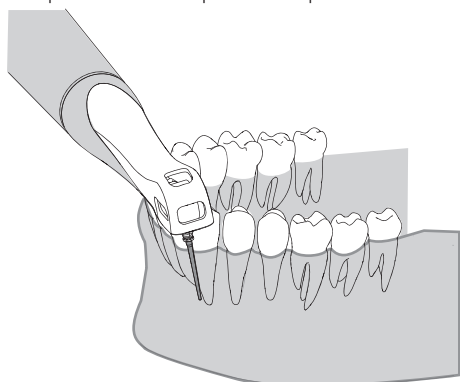




При слишком большом давлении нажатия в момент лечения процесс прерывается и загорается оранжевый светодиод FUNCTION.

Уменьшите давление нажатия и повторно нажмите педальный включатель Flex — процесс продолжится, светодиод погаснет. При необходимости опрыскайте инструмент водно-воздушным шприцом и просушите струей воздуха.

- › Всегда направляйте инструмент Vector Paro параллельно поверхности корня.



ОСТОРОЖНО

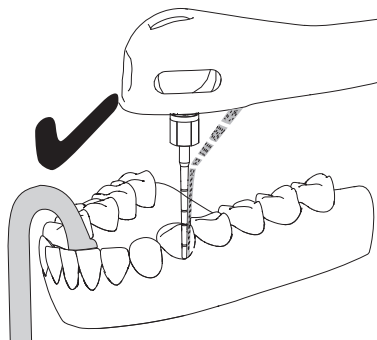
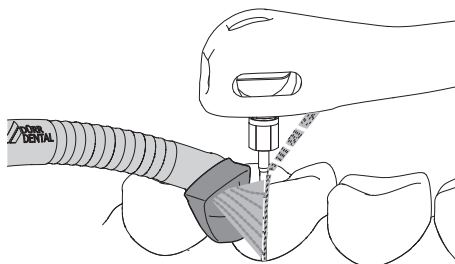
Опасность ожога вследствие тепла от трения

При контакте мягких тканей с накидной гайкой возникает тепло от трения, которое может привести к ожогам.

- › Во время лечения мягкие ткани, напр. щеки, губы, язык должны находиться в стороне от накидной гайки.

- › Остатки жидкости лучше всего отсасывать с помощью небольшого слюноотсоса в дорсальной области ротовой полости на контралатеральной стороне.

Для сохранения энергоэффективности жидкости и полирующей жидкости Vector Fluid Polish не отсасывать слюну непосредственно на месте лечения. При отсасывании непосредственно на месте лечения не произойдет передача энергии и может произойти перегрев и возникнет тепло от трения.





Для различных типов процессов серии Vector можно использовать жидкие абразивы Vector.

В случае с Vector Paro разрешается использовать только жидкость Vector Fluid Polish, иначе возможно засорение системы.

11.3 Лечение с помощью наконечника скейлера

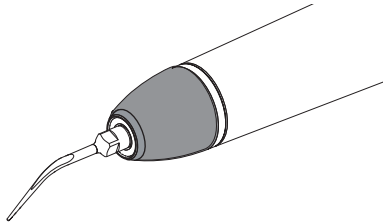


ОСТОРОЖНО

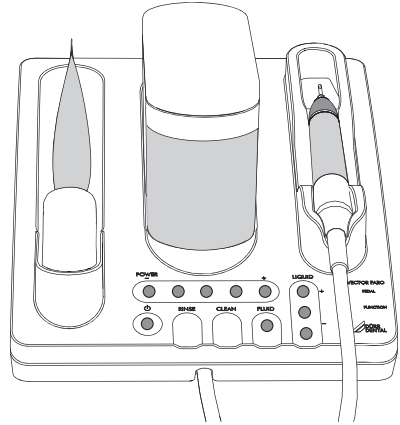
Опасность травмирования вследствие ожогов

Во время работы детали внутри наконечника нагреваются. Контакт с нагретыми деталями может привести к ожогам.

- › Наконечник скейлера можно использовать только с установленной и неповрежденной крышкой.



При лечении с помощью наконечника скейлера, если необходимо, используется либо только вода (LIQUID), либо вода с полирующей жидкостью Vector Fluid Polish (FLUID).



Во время процесса лечения с помощью наконечника скейлера жидкость поступает непрерывной струей.



Добавление средства Vector Fluid Polish позволяет снизить у пациентов болевые ощущения.

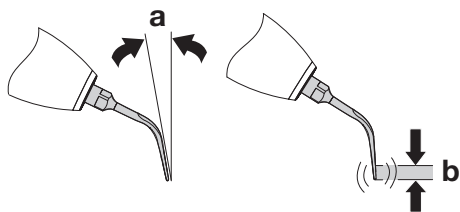


ВНИМАНИЕ

Остатки средства Vector Fluid Polish могут привести к засорению устройства.

- › После каждого лечения с использованием средства Vector Fluid Polish устройство следует промывать водой (RINSE).

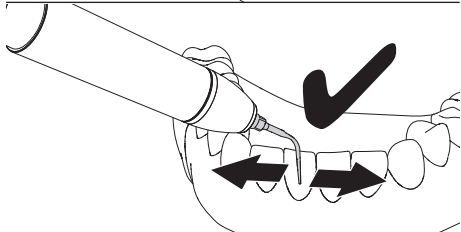
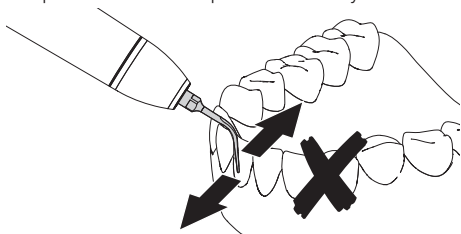
11.4 Применение инструментов скейлера



- a Угол прилегания примерно 10°
- b Рабочая область 2 мм

Активная рабочая область инструмента расположена в области передних 2 мм. Благодаря незначительному болевому ощущению лечение с помощью скейлера Vector можно проводить и при острой, болезненной пародонтальной терапии.

- Активируйте наконечник нажатием на педальный включатель Flex.
- Установите инструмент под углом 10° к зубу и работайте по направлению от зуба.



- Инструмент должен постоянно быть в движении: в направлении вдоль зубов или поперек через апроксимальную поверхность, от зуба к языку или к щеке.
- Перемещайте инструмент с минимальным давлением так, чтобы движение кончика всегда проходило параллельно поверхности зуба.

- Используйте только боковые стороны инструментов. Никогда не используйте переднюю или заднюю поверхность инструмента.
- Выполняйте тщательную аспирацию для обеспечения хорошего обзора места лечения.

Области применения



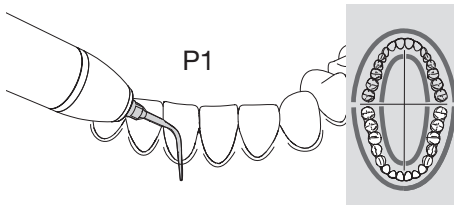
ОСТОРОЖНО

Опасность травмирования

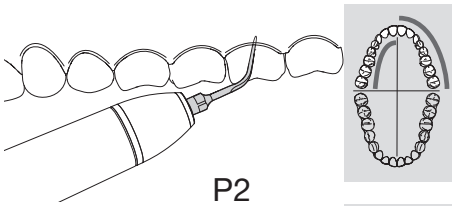
При случайном включении или неконтролируемых действиях наконечника возможны травмы.

- Если наконечник не используется, храните его в держателе наконечника.
- Демонтируйте инструмент или вставьте динамометрический ключ.

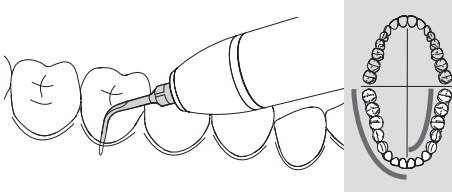
- **Инструмент скейлера P1**, 30 мм, прямой для удаления поддесневых отложений в глубоких зубодесневых карманах (до 4 мм).
POWER
2 светодиода: 40 % рабочей мощности



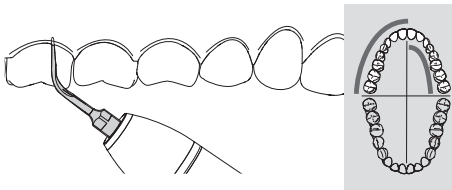
- **Инструмент скейлера P2**, 60 мкм, изогнутый вправо для удаления поддесневых отложений
POWER
2–4 светодиода: рабочая мощность 40 – 80 %



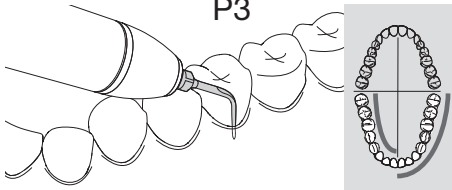
P2



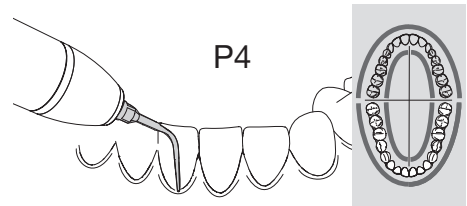
- **Инструмент скейлера P3**, 60 мкм, изогнутый влево для удаления поддесневых отложений
POWER
2–4 светодиода: рабочая мощность 40 – 80 %



P3



- **Инструмент скейлера P4**, 120 мкм, для наддесневого удаления налета на гладких поверхностях, а также интердентальных участках.
POWER
2–3 светодиода: рабочая мощность 40 – 60 %



P4

11.5 После каждого использования

Конец лечения

- › Демонтируйте инструмент с помощью крышки набора инструментов.
- › После каждого применения использованные детали необходимо очищать, дезинфицировать и при необходимости стерилизовать, "13 Обработка".

RU 12 Очистка

12.1 Очистка наружных поверхностей

При заражении или загрязнении все наружные поверхности необходимо очищать и дезинфицировать:

- Поверхность устройства
- Шланг наконечника
- Защитный колпачок мешочка Fluid Polish
- Бачок
- Набор инструментов скейлера без инструментов

Для дезинфекции поверхностей рекомендуется применять совместимое с материалами дезинфицирующее средство в соответствии с принятыми в стоматологии гигиеническими нормами, например:

- Dürr Dental FD 322 Средство быстрой дезинфекции поверхностей
- Dürr Dental FD 350 Дезинфицирующие салфетки
- Dürr Dental FD 366 sensitive Средство дезинфекции поверхностей



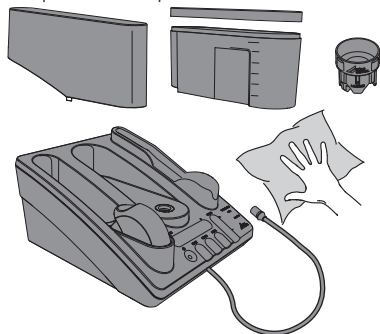
ВНИМАНИЕ

Жидкость может повредить устройство

- › Не распылять на устройство очищающие и дезинфицирующие средства.
- › Исключить попадание жидкости внутрь устройства.

- › Для предварительной очистки удалите грубые органические загрязнения при помощи целлюлозной салфетки.

- › Очистите поверхности влажной и мягкой безворсовой салфеткой.



12.2 Активация процесса очистки устройства



Мы рекомендуем выполнять очистку каждые 4 недели. При необходимости процесс очистки может быть запущен в любой момент.

Через 30 часов работы на панели управления загорится светодиод CLEAN, сообщающий о необходимости очистки.

Цикл очистки включает в себя два действия, которые следует запускать друг за другом:

- ✓ CLEAN (очистка)
- ✓ RINSE (промыть/дезинфекция)



Только после успешного выполнения обоих действий процесс очистки считается завершенным.

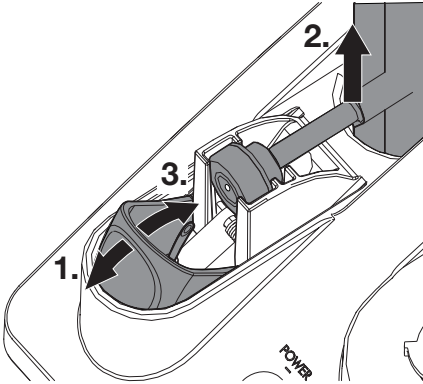
CLEAN (очистка):



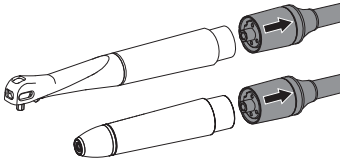
Перед запуском функций CLEAN (очистка) или RINSE (промыть/дезинфекция) из устройства необходимо удалить мешочек с жидкостью. При попытке запустить функцию без удаления мешочка с жидкостью раздастся глубокий продолжительный звуковой сигнал, действие не будет выполнено.

- › Снимите крышку мешочка с жидкостью.
- › Переместите механизм накальвания назад.
- › Извлеките мешочек с жидкостью.

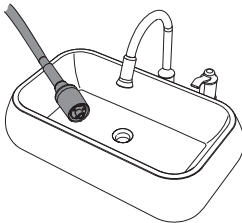
- › Сдвиньте механизм накалывания вперед до упора.



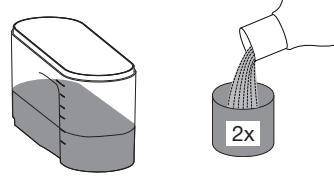
- › Снимите шланговое соединение с наконечника.



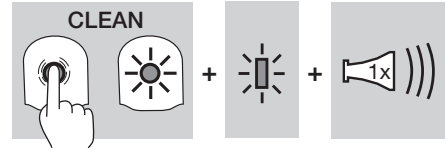
- › Поместите шланг наконечника в раковину или подходящую емкость.



- › Залейте в пустой бачок два колпачка (ок. 40 мл) неразбавленного средства *Vector cleaner*.

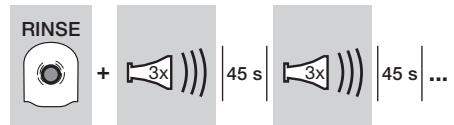


- › Нажмите и удерживайте кнопку CLEAN (очистка) в течение 2 секунд.



Светодиод CLEAN и светодиод на бачке мигают одновременно и звучит щелчок. В течение примерно 10 минут выполняется очистка устройства с помощью *Vector cleaner*, пока бачок не будет опорожнен. Процесс завершается автоматически.


Загорается светодиод RINSE и раздается циклично повторяющийся предупредительный сигнал, сообщающий о том, что после очистки с использованием *Vector cleaner* устройство необходимо промыть водой.



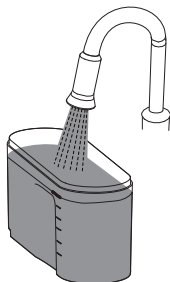
Светодиод CLEAN и светодиод на бачке мигают одновременно и звучит щелчок. В течение примерно 10 минут выполняется очистка устройства с помощью *Vector cleaner*, пока бачок не будет опорожнен. Процесс завершается автоматически.

Загорается светодиод RINSE и раздается циклично повторяющийся предупредительный сигнал, сообщающий о том, что после очистки с использованием *Vector cleaner* устройство необходимо промыть водой.

RINSE (промывка/дезинфекция):

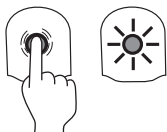
 Путем промывки водой специальный очиститель *Vector cleaner* удаляется из системы. Остатки чистящего средства могут вызвать раздражение у пациента.

- › Заполните бачок водой до верхней отметки.



- › Удерживайте кнопку RINSE (промывка/дезинфекция) в течение 2 секунд. Мигает светодиод RINSE.

RINSE



Устройство промывается в течение прибл. 30 секунд водой. Процесс завершается автоматически.

По завершении процесса очистки (CLEAN + RINSE) светодиод CLEAN гаснет и раздается акустический сигнал (3 звуковых сигнала).

Если процесс очистки выполнен не полностью или был прерван, то синий светодиод загорается после каждого включения устройства.

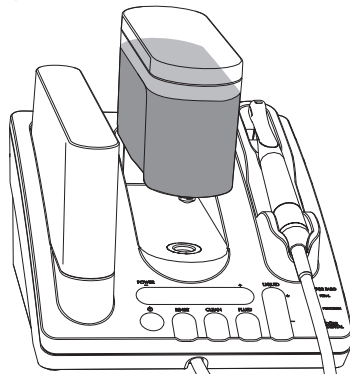
12.3 Очистка бачка

Регулярно очищайте бачок и удаляйте из него известь.

Частота удаления извести зависит от жесткости используемой воды. Удаление извести необходимо выполнять не позднее появления первых признаков отложений извести.

Очистка:

- › Заполните бачок чистящим раствором до верхней отметки.



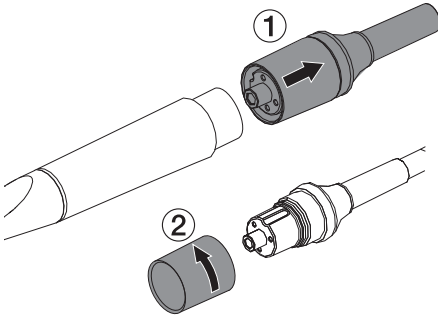
- › Оставьте чистящее средство для воздействия на время, указанное в информации об изделии.
- › Полностью опорожните бачок.
- › Тщательно промойте бачок водой и просушите.

Удаление извести:

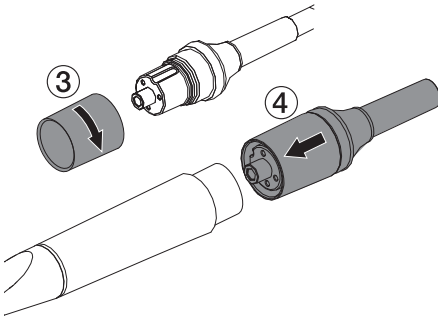
- › Заполните бачок 10 % раствором лимонной кислоты до верхней отметки.
- › Дайте средству время, чтобы подействовать, соблюдайте информацию об изделии.
- › Полностью опорожните бачок.
- › Тщательно промойте бачок водой и просушите.

12.4 Очистка втулки и адаптера шланга наконечника

- › Снимите шланг с наконечника.
- › Выверните втулку.



- › Очистите втулку и адаптер шланга наконечника с помощью мягкой щетки и влажной салфетки без ворса.
- › Навинтите втулку.
- › Наденьте шланг на наконечник.



13 Обработка

13.1 Оценка риска и классификация

Оценка риска и классификация используемых в стоматологии медицинских изделий должна выполняться пользователем до их обработки. При этом следует учитывать требования национальных директив, стандартов и предписаний, таких как «Рекомендации комиссии по больничной гигиене и профилактике инфекций».

Принадлежности к медицинскому изделию также подлежат обязательной обработке. Рекомендуемый класс при использовании изделия по назначению: **полукритический В/ критический В**

За правильное определение класса медицинского продукта, назначение этапов обработки и проведение обработки отвечает оператор.

13.2 Способ обработки в соответствии со стандартом EN ISO 17664

После каждого использования выполняйте обработку в соответствии с указаниями стандарта EN ISO 17664.






Важная информация!

Указания по обработке согласно стандарту EN ISO 17664 независимо проверены фирмой Dürr Dental для подготовки устройства и его компонентов к повторному использованию.

Персонал, занимающийся обработкой, отвечает за то, чтобы проведенная обработка с использованием соответствующего оснащения, материала и персонала давала желаемый результат. Для этого требуются квалификационные испытания и постоянный контроль процесса обработки. Каждое отклонение техника от приведенных выше указаний подлежит ответственности техника в отношении действенности проведенных мер и их возможных негативных последствий. Частая повторная обработка лишь незначительно влияет на компоненты устройства. Окончание срока эксплуатации изделия определяется, в частности, степенью износа и наличием повреждений, причиненных в процессе эксплуатации.

Ответственность за использование загрязненных, зараженных и поврежденных компонентов полностью возлагается на техника и пользователя.

Квалификационные испытания проводились для следующих этапов процесса обработки:

- **Предварительная очистка** 
 - Дезинфицирующие салфетки FD 350 (Dürr Dental)
 - Чистящая щетка
 - **Ручная очистка** 
 - Энзиматическое очищающее средство для инструментов ID 215 (Dürr Dental)
 - Чистящая щетка
 - **Ручная дезинфекция** 
 - Средство для дезинфекции инструментов ID 213 (Dürr Dental)
 - **Машинная очистка и дезинфекция** проводилась в соответствии со стандартом EN ISO 15883 с проверенной эффективностью.
 - Средство очистки: Neodisher MediClean Forte
 - Устройство для очистки и дезинфекции: PG 8535 (Miele)
 - Программа: «Очистка без нейтрализации» и ТЕРМИЧЕСКАЯ ДЕЗИНФЕКЦИЯ
 - Промывочный адаптер: Miele 68551101 D
 - Чистящая щетка
 - **Стерилизация паром** проводилась в соответствии со стандартом EN ISO 17665 методом фракционированного вакуума.
 - Предварительный вакуум: 3 х
 - Температура стерилизации: 132 °C
 - Время стерилизации: 4 минуты
 - Время сушки: мин. 20 минут
 - **Чистящая щетка**
 - Чистящая щетка с нейлоновой щетиной, двусторонняя
 - Количество головок щетки: 2
 - Материал щетины: нейлон
 - Длина головок щетки: 25 и 35 мм
 - Длина щетины: 5 и 10 мм
- Пример: чистящая щетка Interlock, двусторонняя, зеленая, REF 09098

Общая информация



ВНИМАНИЕ

Повреждение устройства вследствие использования неподходящих средств


Масла и маслосодержащие средства для ухода повреждают устройства.


- › Для ухода за наконечником запрещается использовать масло или маслосодержащие системы гигиенического ухода.


- › Учитывайте требования национальных директив, стандартов и предписаний по очистке, дезинфекции и стерилизации медицинских изделий, а также специальные предписания, действующие в стоматологической практике или клинике.
- › При выборе чистящих и дезинфицирующих средств следует ориентироваться на указания, содержащиеся в разделах "13.6 Ручная очистка, промежуточная промывка, дезинфекция, заключительная промывка, сушка при использовании ультразвуковой ванны" и "13.7 Машинная очистка, промежуточная промывка, дезинфекция, окончательная промывка, сушка".
- › Соблюдайте указанные производителем чистящего и дезинфицирующего средства значения концентрации, температуры и времени воздействия, а также предписания по последующей промывке.
- › Используйте только чистящие средства, не оказывающие фиксирующего действия, не содержащие альдегидов и совместимые с материалом изделия.
- › Используйте только дезинфицирующие средства, не содержащие альдегидов и совместимые с материалом изделия.
- › Не используйте ополаскиватель (опасность отложения токсичных остатков на компонентах).
- › Используйте только свежеприготовленные растворы.
- › Используйте только дистиллированную или деионизированную воду с минимальным количеством микроорганизмов (минимальное качество питьевой воды) и свободную от факультативных патогенных микроорганизмов (например, легионелл).
- › Используйте чистый сухой сжатый воздух, не содержащий частиц масла и пыли.
- › Не превышайте температуру 138 °С.
- › Регулярно выполняйте техническое обслуживание и проверку всех используемых устройств (таких как ультразвуковая ванна, прибор для очистки и дезинфекции, упаковочная машинка, паровой стерилизатор).

13.3 Подготовка на месте использования

 Используйте перчатки.

 Используйте защитные очки.

 Используйте маску.

 Используйте защитную одежду.



ПРЕДУПРЕЖДЕНИЕ

Риск инфицирования при контакте с загрязненными изделиями

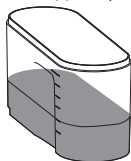
Опасность перекрестной контаминации

- Перед первым применением и после каждого применения необходимо сразу же надлежащим образом обрабатывать изделие.

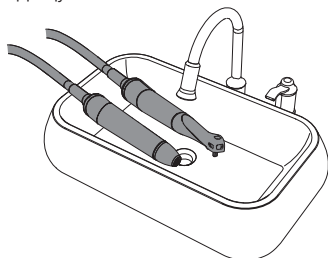
Промывка наконечника водой

Промывка водой позволяет удалить остатки средства Vector Polish из наконечника и предотвратить образование засоров.

- Наполните бакоч водой прибл. на 1/3.

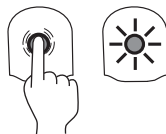


- Поместите наконечник в раковину или подходящую емкость.



- Запуск процесса промывки: удерживайте кнопку RINSE в течение 2 секунд.

RINSE




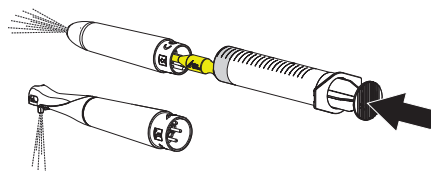
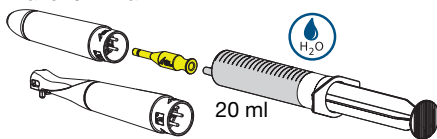
- Светодиод начнет мигать — процесс промывки занимает примерно 30 секунд и завершается автоматически.

Предварительная очистка



Выполняйте предварительную очистку наконечника и принадлежностей не позднее чем через 15 минут после использования.

- Полностью вытирайте наружные поверхности двумя чистящими салфетками . Следите за тем, чтобы поверхности были достаточно увлажнены.
- Соблюдайте время воздействия средства очистки.
- Выполните процесс дважды.
- 3 раза наберите 20 мл холодной воды (температура < 20 °C) в обычный стерильный 20-миллилитровый одноразовый шприц с люэровским соединителем и промойте внутренний канал наконечника.

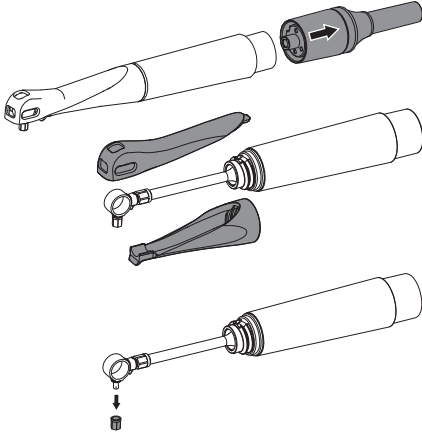


Транспортировка

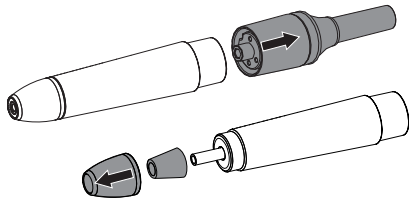
- При перемещении от места лечения к месту обработки обеспечьте защиту от переноса инфекции.

13.4 Разборка наконечника

- › Открутите инструмент, см. "Установка/ смена инструментов".
- › Демонтируйте съемные детали наконечника Раго, см. "Демонтаж", и наконечника скейлера, см. "Демонтаж". Открутите накидную гайку.



- › Проверьте световод наконечника скейлера на светопрозрачность, при необходимости замените.



13.5 Ручная очистка, промежуточная промывка, дезинфекция, заключительная промывка, сушка при использовании раствора для очистки и дезинфекции

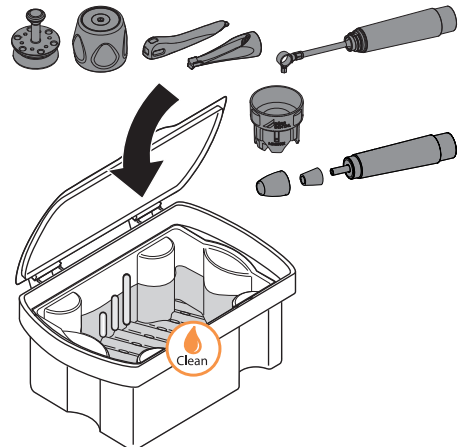
Для ручной дезинфекции требуется дезинфицирующее или комбинированное чистящее и дезинфицирующее средство со следующими свойствами.

- Демонстрирующее проверенную эффективность, при необходимости — имеющее вирулицидное действие (DW/RKI, VAN или европейских стандартов)

Дополнительную информацию см. в разделе "Общая информация".

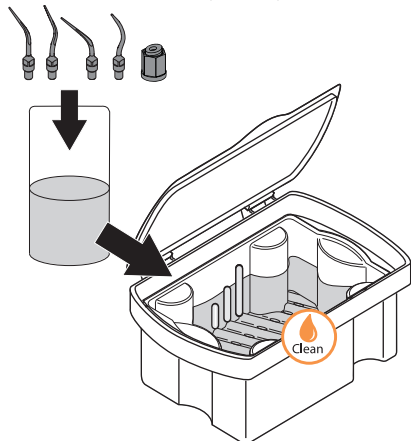
Очистка

- › Поместите съемные детали наконечника (кольцевой кожух, поворотную втулку, кожух скейлера, световод), держатели для наборов инструментов (без инструментов), динамометрический ключ и разобранные наконечники на предусмотренное время воздействия в раствор для очистки так, чтобы все детали были погружены в жидкость.

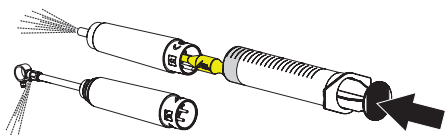
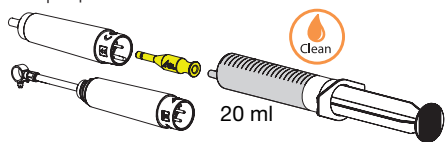


- › Очистите все доступные наружные и внутренние поверхности (в том числе находящиеся под другими поверхностями) в течение 5 минут стерильной щеткой, удалив все видимые загрязнения.

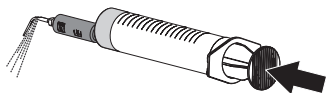
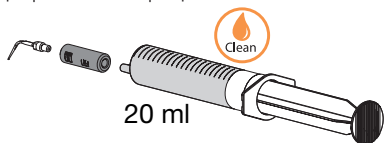
- › Инструменты в контейнерах для мелких деталей поместите в раствор для очистки.



- › Промойте наконечники не менее трех раз, используя 20-миллилитровый одноразовый шприц.



- › Навинтите инструменты скейлера на промывочный адаптер и промойте каждый установленный инструмент не менее трех раз, используя 20-миллилитровый одноразовый шприц.

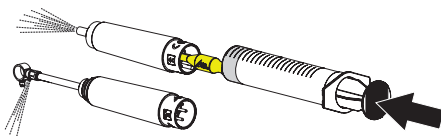
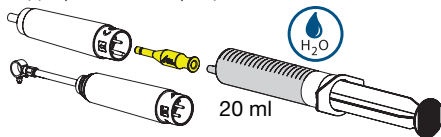


- › Удалите все промывочные адаптеры.
- › Соблюдайте время воздействия чистящих средств, указанное изготовителем.

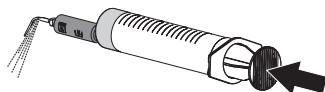
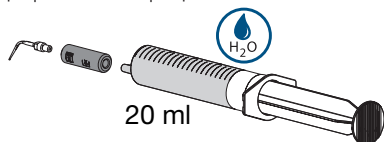
Промежуточная промывка

После истечения указанного времени воздействия выполните следующие действия:

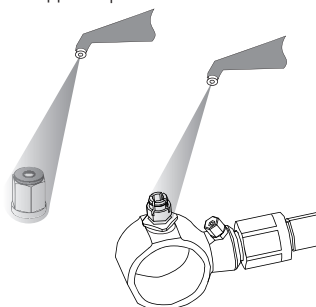
- › Промойте все компоненты под проточной водой в течение не менее 1 минуты (температура < 20 °C).
- › Промойте наконечники водой не менее трех раз, используя 20-миллилитровый одноразовый шприц.



- › Навинтите инструменты скейлера на промывочный адаптер и промойте каждый установленный инструмент водой не менее трех раз, используя 20-миллилитровый одноразовый шприц.

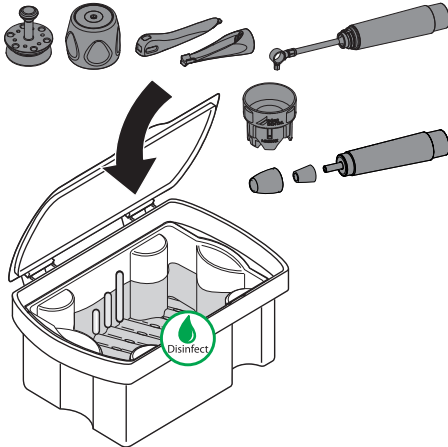


- › Труднодоступные места, например патроны наконечников Paro, тщательно промойте (не менее 5 раз по 5 секунд) с помощью воздушно-водного распылителя.

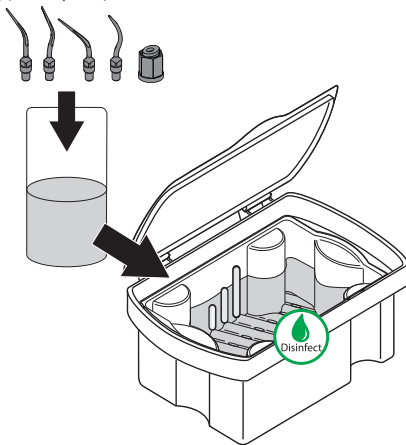


Дезинфекция

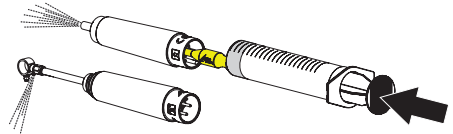
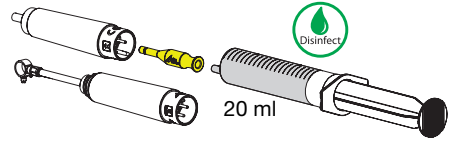
- › Поместите съемные детали наконечника (кольцевой кожух, поворотную втулку, кожух скейлера, световод), держатели для наборов инструментов (без инструментов), динамометрический ключ и разобранные наконечники на предусмотренное время воздействия в раствор для дезинфекции так, чтобы все детали были погружены в жидкость.



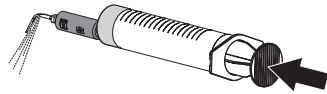
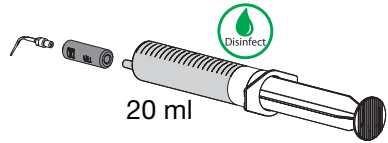
- › Инструменты в контейнерах для мелких деталей поместите в раствор для дезинфекции.



- › Промойте наконечники не менее трех раз, используя 20-миллилитровый одноразовый шприц.



- › Навинтите инструменты скейлера на промывочный адаптер и промойте каждый установленный инструмент не менее трех раз, используя 20-миллилитровый одноразовый шприц.



- › Удалите все промывочные адаптеры.
- › Соблюдайте время воздействия дезинфицирующих средств, указанное изготовителем.

Окончательная промывка

После истечения указанного времени воздействия выполните следующие действия.

- › Промойте все компоненты под проточной водой в течение не менее 1 минуты (температура < 20 °C).

Сушка

- › При необходимости дополнительно просушите их в чистом помещении чистой безворсовой салфеткой.
- › Расположив на чистой поверхности, высушите компоненты струей сжатого воздуха.

13.6 Ручная очистка, промежуточная промывка, дезинфекция, заключительная промывка, сушка при использовании ультразвуковой ванны

Для ручной очистки и дезинфекции требуется комбинированное чистящее и дезинфицирующее средство со следующими свойствами:

- Демонстрирующее проверенную эффективность, при необходимости — имеющее вирулицидное действие (DWW/RKI, VAN или европейских стандартов)

- Не содержащее хлора, растворителей, сильных щелочей (pH >11) или оксидантов

Дополнительную информацию см. в разделе "Общая информация".

Очистка в ультразвуковой ванне

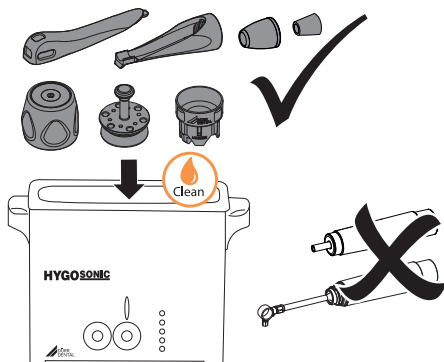


ВНИМАНИЕ

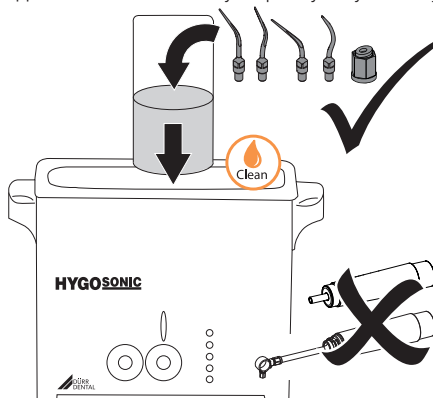
Функциональные неисправности наконечника вследствие ненадлежащего обращения при очистке или дезинфекции

- › Наконечники системы Vector следует очищать и дезинфицировать в ультразвуковой ванне только в подходящей емкости в ультразвуковой ванне.
- › Наконечники НЕ должны полностью погружаться в жидкость.

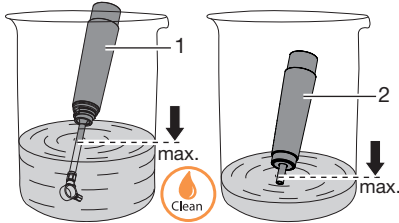
- › Поместите съемные детали наконечника (кольцевой кожух, поворотную втулку, кожух скейлера, световод), держатели для наборов инструментов (без инструментов) и динамометрический ключ на предусмотренное время воздействия в ультразвуковую ванну так, чтобы все детали были погружены в жидкость.



- › Очистите все доступные наружные и внутренние поверхности (в том числе находящиеся под другими поверхностями) в течение 5 минут стерильной щеткой, удалив все видимые загрязнения.
- › Инструменты в контейнерах для мелких деталей поместите в ультразвуковую ванну.

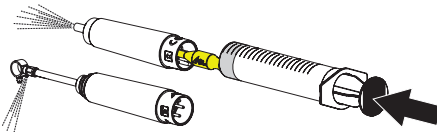
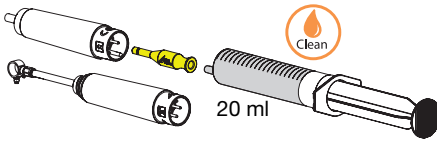


- › Поместите наконечник без кожухов в емкость с жидкостью. Запрещается погружать в жидкость приводной механизм наконечника (нарушения функционирования). Поэтому обращайте внимание на максимальный уровень заполнения для наконечника Paro и наконечника скейлера.



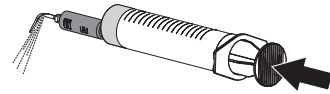
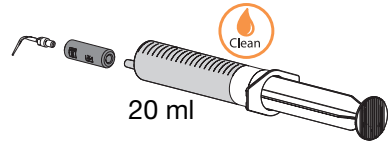
- 1 Наконечник Paro
- 2 Наконечник скейлера

- › Используя подходящий держатель, поместите контейнеры с наконечниками в ультразвуковую ванну.
- › Промойте наконечники не менее трех раз, используя 20-миллилитровый одноразовый шприц.



- › Удалите все промывочные адаптеры.

- › Навинтите инструменты скейлера на промывочный адаптер и промойте каждый установленный инструмент не менее трех раз, используя 20-миллилитровый одноразовый шприц.

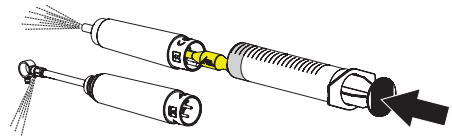
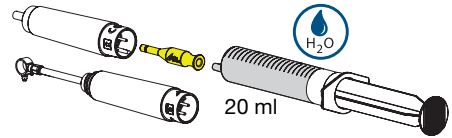


- › Соблюдайте время воздействия чистящих средств, указанное изготовителем.

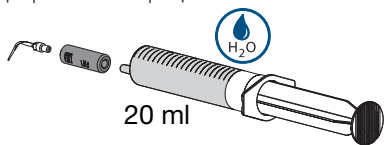
Промежуточная промывка

После истечения указанного времени воздействия выполните следующие действия:

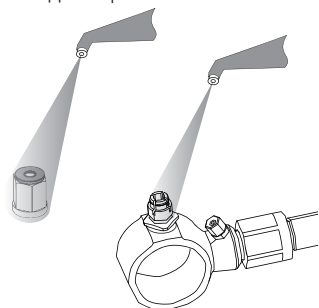
- › Промойте все компоненты под проточной водой в течение не менее 1 минуты (температура < 20 °C).
- › Промойте наконечники водой не менее трех раз, используя 20-миллилитровый одноразовый шприц.



- › Навинтите инструменты скейлера на промывочный адаптер и промойте каждый установленный инструмент водой не менее трех раз, используя 20-миллилитровый одноразовый шприц.



- › Труднодоступные места, например патроны наконечников Paro, тщательно промойте (не менее 5 раз по 5 секунд) с помощью воздушно-водного распылителя.



Дезинфекция в ультразвуковой ванне

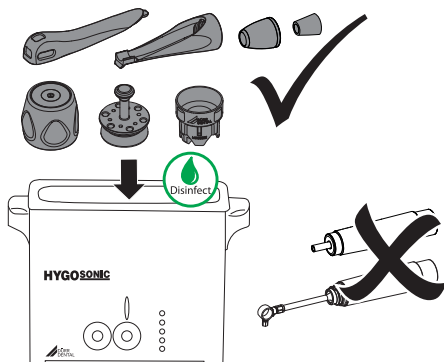


ВНИМАНИЕ

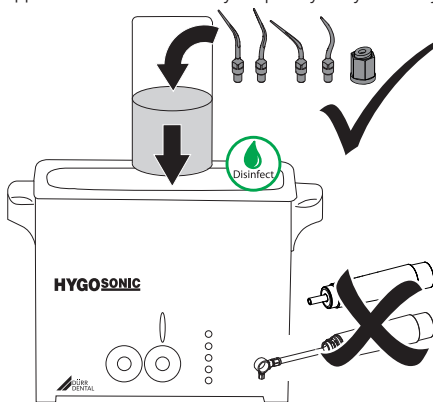
Функциональные неисправности наконечника вследствие ненадлежащего обращения при очистке или дезинфекции

- › Наконечники системы Vector следует очищать и дезинфицировать в ультразвуковой ванне только в подходящей емкости в ультразвуковой ванне.
- › Наконечники НЕ должны полностью погружаться в жидкость.

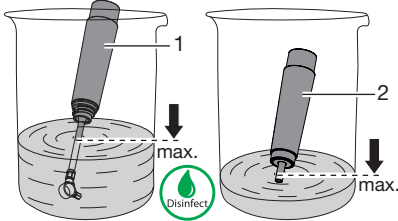
- › Поместите съемные детали наконечника (кольцевой кожух, поворотную втулку, кожух скейлера, световод), держатели для наборов инструментов (без инструментов) и динамометрический ключ на предусмотренное время воздействия в ультразвуковую ванну так, чтобы все детали были погружены в жидкость.



- › Инструменты в контейнерах для мелких деталей поместите в ультразвуковую ванну.

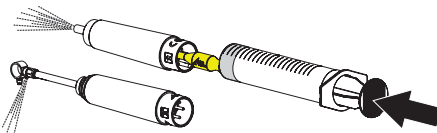
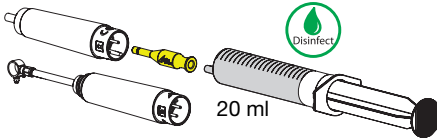


- › Поместите наконечник без кожухов в емкость с жидкостью. Запрещается погружать в жидкость приводной механизм наконечника (нарушения функционирования). Поэтому обращайте внимание на максимальный уровень заполнения для наконечника Раго и наконечника скейлера.

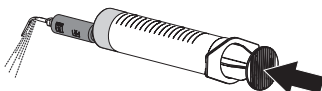
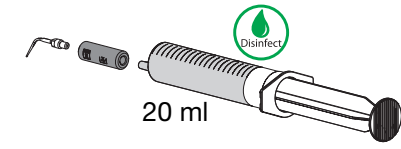


- 1 Наконечник Раго
- 2 Наконечник скейлера

- › Используя подходящий держатель, поместите контейнеры с наконечниками в ультразвуковую ванну.
- › Промойте наконечники не менее трех раз, используя 20-миллилитровый одноразовый шприц.



- › Навинтите инструменты скейлера на промывочный адаптер и промойте каждый установленный инструмент не менее трех раз, используя 20-миллилитровый одноразовый шприц.

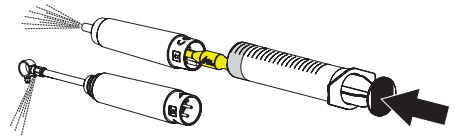
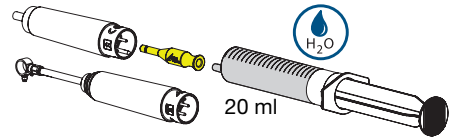


- › Удалите все промывочные адаптеры.
- › Соблюдайте время воздействия дезинфицирующих средств, указанное изготовителем.

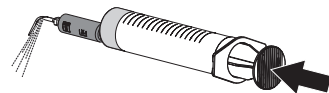
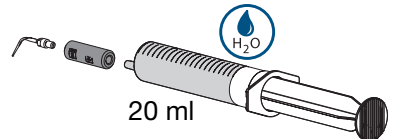
Окончательная промывка

После истечения указанного времени воздействия выполните следующие действия:

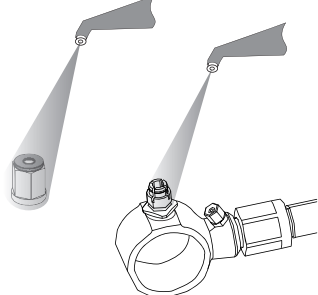
- › Промойте все компоненты под проточной водой в течение не менее 1 минуты (температура < 20 °C).
- › Промойте наконечники водой не менее трех раз, используя 20-миллилитровый одноразовый шприц.



- › Навинтите инструменты скейлера на промывочный адаптер и промойте каждый установленный инструмент не менее трех раз, используя 20-миллилитровый одноразовый шприц.



- Труднодоступные места, например патроны наконечников Paro, тщательно промойте (не менее 5 раз по 5 секунд) с помощью воздушно-водного распылителя.



Сушка

- При необходимости дополнительно просушите их в чистом помещении чистой безворсовой салфеткой.
- Расположив на чистой поверхности, высушите компоненты струей сжатого воздуха.

13.7 Машинная очистка, промежуточная промывка, дезинфекция, окончательная промывка, сушка

Выбор прибора для очистки и дезинфекции

Для машинной очистки и дезинфекции требуется специальный прибор со следующими свойствами и утвержденными процессами:

- соответствие стандарту EN ISO 15883 с проверенной эффективностью;
 - проверенная программа для термической дезинфекции (значение $A_0 \geq 3000$ или не менее 5 минут при 93 °C).
 - Программа подходит для компонентов и имеет достаточное количество циклов промывки.
- Дополнительная информация "Общая информация".

Автоматический выбор чистящих и дезинфицирующих средств

Требуется наличие следующих свойств:

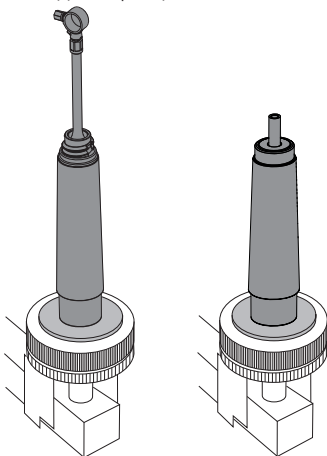
- совместимость с материалом изделия
- соответствие предписаниям производителя прибора для очистки и дезинфекции

Дополнительную информацию см. в разделе "Общая информация".

Автоматическая очистка и дезинфекция

- При размещении деталей в прибор для очистки и дезинфекции следите за тем, чтобы не осталось плохо промываемых участков.

- Установите наконечник в специальное гнездо для наконечников (например, Miele: ADS 2, Ø прикл. Ø 16 мм) в приборе для очистки и дезинфекции.



- Установите инструменты скейлера в специальные крепления для инструментов (например Miele: A 814) в приборе для очистки и дезинфекции.
- Вставьте инструменты Paro в держатель и поместите их в контейнер для мелких деталей.
- Зафиксируйте съемные детали наконечника (кольцевой кожух, поворотную втулку, кожух скейлера, световод), держатели для наборов инструментов (без инструментов) и динамометрический ключ подходящим крепежным приспособлением прибора для очистки и дезинфекции.

13.8 Контроль и проверка исправности

- › После окончания процесса очистки и дезинфекции проверьте компоненты на отсутствие остаточного загрязнения и остаточной влаги. При необходимости повторите цикл очистки и дезинфекции.
- › Проверьте компоненты на повреждения, при необходимости замените.
- › После сушки и проверки по возможности сразу же упакуйте детали.

13.9 Упаковывание



ОСТОРОЖНО

Опасность недостаточно эффективной стерилизации

Пар не проникает в смонтированные компоненты и не стерилизует их.

- › Не монтируйте компоненты перед упаковыванием.

Для упаковывания компонентов используйте только системы защиты стерильности из бумажной пленки, которые, согласно информации об изделии, пригодны для стерилизации паром. Это означает:

- термостойкость до 138 °С
- соответствие стандартам DIN EN ISO 11607-1/2
- используемые компоненты соответствуют серии стандартов DIN EN 868

Система защиты стерильности должна быть достаточного размера. В заполненной системе защиты стерильности не должно быть механических напряжений.

13.10 Паровая стерилизация



ПРЕДУПРЕЖДЕНИЕ

Опасность для здоровья при ненадлежащей стерилизации

Ненадлежащие действия могут отрицательно сказаться на эффективности стерилизации. Использование недостаточно стерилизованных инструментов может представлять опасность для здоровья пациента.

- › Допускается только паровая стерилизация.
- › Соблюдайте все предписанные параметры процесса.
- › Соблюдайте указания производителя по применению парового стерилизатора.
- › Не применяйте другие способы.



ВНИМАНИЕ

Материальный ущерб вследствие ненадлежащей стерилизации

Ненадлежащие действия во время стерилизации могут привести к повреждению изделия.

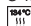
- › Соблюдайте указания производителя по применению парового стерилизатора.
- › Соблюдайте все предписанные параметры процесса.

Требования к паровому стерилизатору:

- Соответствие стандартам EN 13060 или EN 285 или ANSI AAMI ST79
- Наличие подходящих программ для указанных изделий (например, для полых элементов: фракционированный вакуумный метод с тройным фракционированием)
- Достаточное высушивание изделия
- Утвержденные процессы в соответствии со стандартом DIN EN ISO 17665 (действующие квалификационные показатели IQ/OQ и специфическая для изделия оценка эффективности PQ)

Выполните следующие действия:

- › Выполните стерилизацию стерильного материала (не менее 20 минут при 121 °С, не менее 4 минут при 132 °С или не менее 5 минут при 134 °С).

 При этом не превышайте температуру 138 °С.

Маркировка

- › Маркируйте упакованное обработанное изделие таким образом, чтобы было обеспечено безопасное применение.

13.11 Разрешение на использование стерильного материала

Обработка медицинского изделия завершается выдачей заprotoколированного разрешения на хранение или повторное использование.

- › Заprotoколируйте разрешение на использование медицинского изделия после обработки.

13.12 Хранение стерильного материала

- › Соблюдайте следующие условия хранения:
 - Обеспечьте защиту от инфицирования во время хранения
 - Храните в защищенном от пыли месте, например в закрытом шкафу
 - Храните в защищенном от влаги месте
 - Обеспечьте защиту от сильных колебаний температуры
 - Обеспечьте защиту от повреждений

Нарушение целостности упаковки стерильного медицинского изделия может произойти в связи с каким-нибудь событием или с течением времени.

С точки зрения асептической подготовки при определении условий хранения следует учитывать возможное загрязнение системы обеспечения стерильности извне.


14 Перерывы в лечении более 24 часов

При перерывах в лечении более 24 часов после последнего лечения необходимо выполнить обработку шланговой системы.

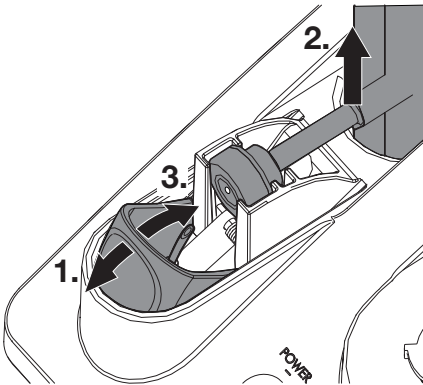
14.1 Очистка и дезинфекция шланговой системы

Шланговая система дезинфицируется с помощью готового, не содержащего альдегидов *дезинфицирующего средства Vector/RinsEndo*.

Подготовка:

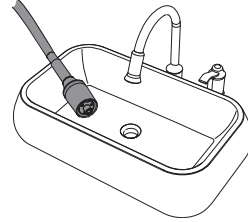
 Перед запуском функций CLEAN (очистка) или RINSE (промывка/дезинфекция) из устройства необходимо удалить мешочек с жидкостью. При попытке запустить функцию без удаления мешочка с жидкостью раздастся глубокий продолжительный звуковой сигнал, действие не будет выполнено.

- › Снимите крышку мешочка с жидкостью.
- › Переместите механизм накалывания назад.
- › Извлеките мешочек с жидкостью.
- › Сдвиньте механизм накалывания вперед до упора.



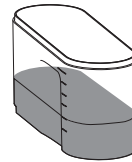
- › Снимите шланговое соединение с наконечника.

- › Поместите шланг наконечника в раковину.



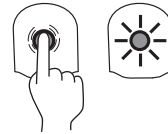
Промывка водой:

- › Наполните бачок водой прибл. на 1/3.



- › Удерживайте кнопку RINSE (промывка/дезинфекция) в течение 2 секунд.

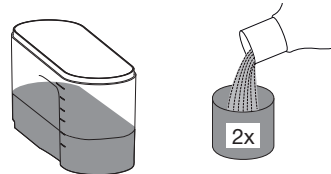
RINSE



- › Светодиод начнет мигать — процесс промывки занимает примерно 30 секунд и завершается автоматически.
- › Посредством промывки водой удаляются остатки средства *Vector Polish*.
- › После завершения промывки слейте жидкость, оставшуюся в системе.

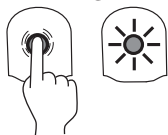
Дезинфекция с помощью дезинфицирующего средства *Vector/RinsEndo*:

- › Добавьте 2 колпачка (прибл. 40 мл) *дезинфицирующего средства Vector/RinsEndo* в бачок.



- › Удерживайте кнопку RINSE (промывка/дезинфекция) в течение 2 секунд.

RINSE



- › Светодиод мигает — *дезинфицирующее средство Vector/RinsEndo* вымывается из системы, процесс завершается автоматически. *Дезинфицирующее средство Vector/RinsEndo* остается в системе до следующего лечения.
- › Слейте остатки *дезинфицирующего средства Vector/RinsEndo* из бачка.
- › Тщательно промойте бачок водой и просушите.

- › Предварительная подача жидкости до наконечника:
Удерживайте кнопку FLUID в течение 2 секунд.
Синий светодиод мигает одновременно со светодиодом в механизме накальвания, процесс завершится автоматически.

2. Обработка перед перерывом в лечение не была выполнена:

- › Перед вводом в эксплуатацию выполните обработку, "13 Обработка".

14.2 Введение в эксплуатацию после перерыва в лечении более 24 часов

Ввод в эксплуатацию в зависимости от того, проводилась ли обработка шланговой системы перед перерывом в лечении. В зависимости от ситуации выполните следующие действия:

1. Обработка перед перерывом в лечении была выполнена:

- › Заполните систему водой.



Путем тщательной промывки водой удаляются остатки дезинфицирующего средства в шлангах, этим самым предотвращается вкусовое раздражение у пациента вследствие присутствия остатков дезинфицирующего средства.

- › Снимите шланговое соединение с наконечника.
- › Поместите шланг наконечника в раковину.
- › Наполните бачок водой.
- › Удерживайте кнопку RINSE (промывка/дезинфекция) в течение 2 секунд. Светодиод начнет мигать — процесс промывки занимает примерно 30 секунд и завершается автоматически.

Подготовка к лечению:

- › Наполните бачок.
- › Используйте мешочек с жидкостью.

15 Техническое обслуживание

15.1 Набор для сервисного обслуживания

Набор для сервисного обслуживания сконфигурирован для системы Vector. В набор для сервисного обслуживания входят запчасти и инструмент, с помощью которых можно выполнять ремонт и техническое обслуживание устройства.

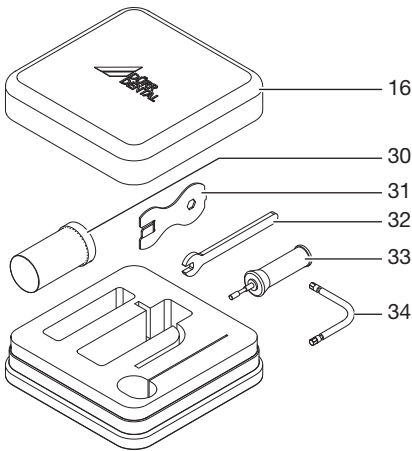


Рис. 1: Набор для сервисного обслуживания

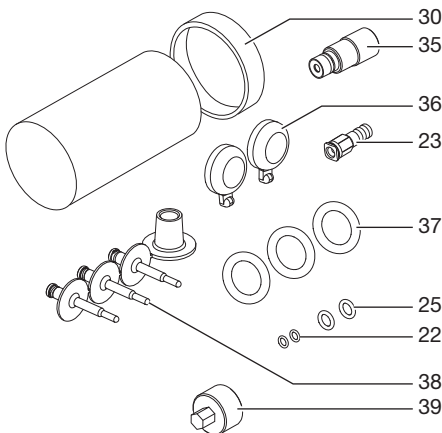
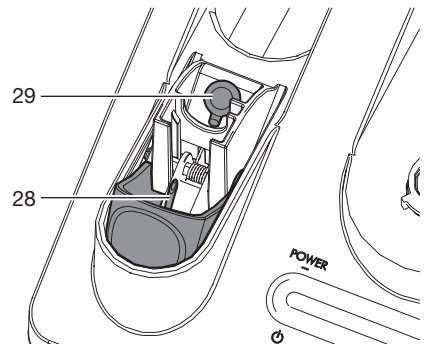


Рис. 2: Контейнер для мелких деталей с содержимым

- 16 Набор для сервисного обслуживания
- 22 Уплотнительные кольца круглого сечения
- 23 Сменная муфта, установлена
- 25 Уплотнения, зеленые
- 30 Контейнер для мелких деталей
- 31 Комбинированный ключ для уплотнительных винтов
- 32 Гаечный ключ на 5
- 33 Динамометрический ключ для сопел
- 34 Контрольное приспособление, 3,5 мм, для динамометрического ключа в крышке набора инструментов
- 35 Уплотнительные винты
- 36 Резиновый уплотнитель в механизме накальвания
- 37 Уплотнительные кольца круглого сечения для клапана в баке
- 38 Монтажное приспособление для стопорного уплотнительного кольца сопла
- 39 Адаптер для набора инструментов

15.2 Замена уплотнения

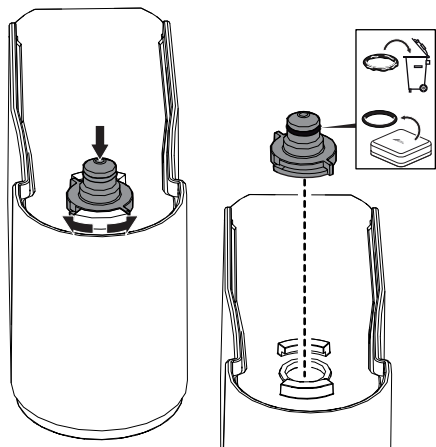
- › Замените резиновое уплотнение в механизме накальвания при наличии видимого износа.
- › Незамедлительно замените отсутствующее резиновое уплотнение в механизме накальвания.



- 28 Механизм накальвания
- 29 Резиновое уплотнение

15.3 Замена клапана в бачке

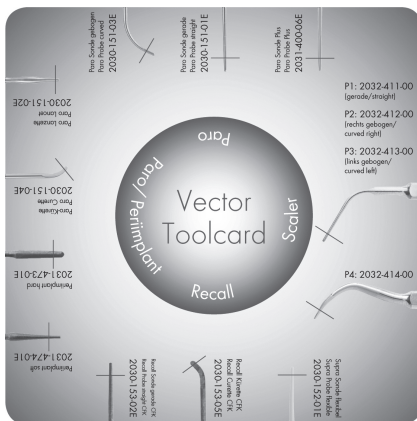
Клапан на нижней стороне бачка необходимо регулярно очищать и проверять на засорение и негерметичность.



- › Слегка прижмите клапан по направлению к бачку и выверните против часовой стрелки.
- › Очистите клапан.
Если очистка невозможна, например если фильтр в клапане засорился, то необходимо заменить клапан.
- › Проверьте уплотнительное кольцо круглого сечения.
При негерметичности, плохой фиксации или видимых повреждениях уплотнительное кольцо круглого сечения необходимо заменить.
- › Установите клапан в держатель и затяните по часовой стрелке до упора.

15.4 Проверка износа инструмента


Износ инструмента проверяется с помощью инструментальной карты Vector:



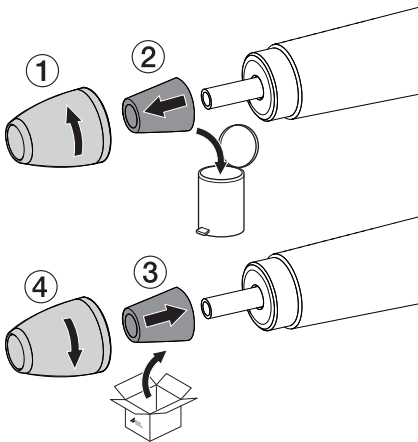
- Приложите наконечник к инструментальной карте. Если кончик инструмента выходит за красную маркировку, инструмент можно использовать.
- Если кончик инструмента достигает красной маркировки, значит инструмент изношен, но еще может использоваться.
- Если кончик инструмента не достигает красной маркировки, инструмент следует заменить.

15.5 Замена световода в наконечнике скейлера

Световод следует регулярно проверять на светопрозрачность. С течением времени он становится мутным или молочного цвета. Это отрицательно сказывается на работе, поэтому его следует заменить.

 Световод можно стерилизовать несколько раз. Если он становится мутным или молочного цвета, то уменьшается его светопрозрачность.

- Отвинтите кожух.
- Снимите световод.
- Вставьте новый световод.
- Завинтите кожух.




15.6 Замена уплотнительного винта

Уплотнительный винт в адаптере шланга наконечника необходимо заменять 1 раз в год.

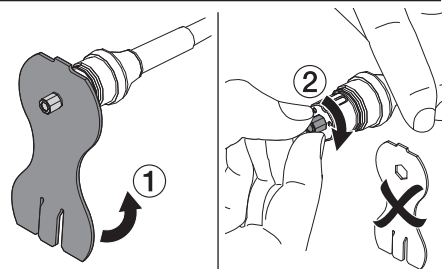
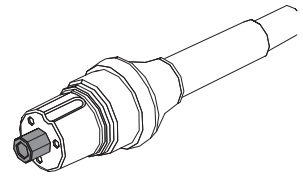
Снятие уплотнительного винта:

- Выверните уплотнительный винт вручную. Если винт затянут слишком сильно, используйте комбинированный ключ из набора для сервисного обслуживания.

Установка уплотнительного винта:

 Никогда не заворачивайте уплотнительные винты с помощью комбинированного ключа. Завинчивание винтов с более высоким моментом затяжки может привести к повреждению смесительной камеры.

- Крепко затяните уплотнительный винт вручную.



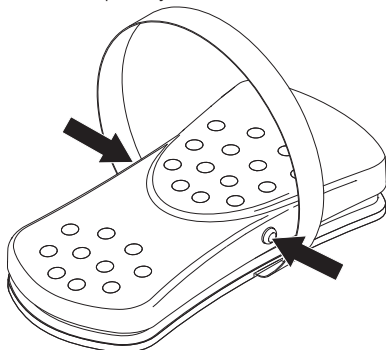
RU 15.7 Установка и замена батареи педального включателя Flex

Перед первым подключением по радиointерфейсу или при невысокой

мощности имеющуюся батарею в педальном включателе Flex следует заменить.

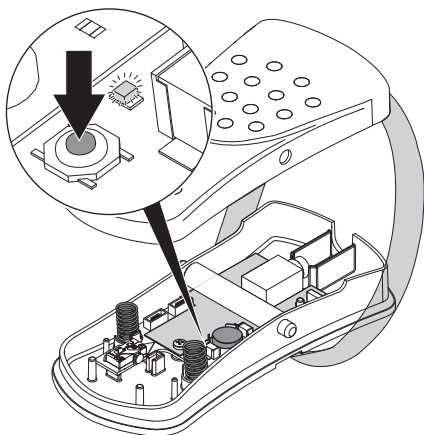
Открытие крышки:

- › Одновременно сожмите оба штифта сбоку на педальном включателе Flex и снимите крышку.



Проверка батареи:

- › Нажмите кнопку слева рядом с батареей. Горит зеленый светодиод: мощность батареи достаточная. Зеленый светодиод не горит: замените батарею.

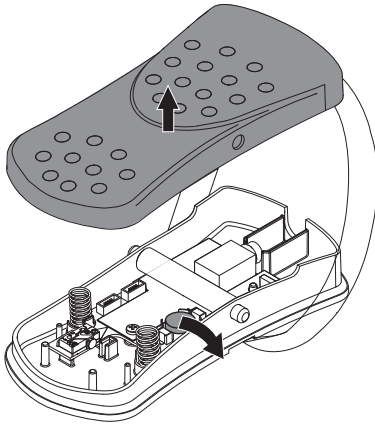


Извлечение батареи:

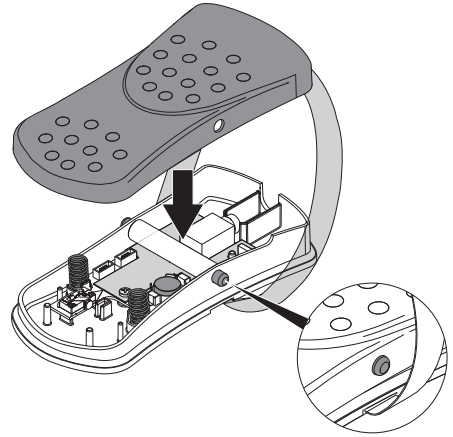


Утилизируйте батарею в соответствии с национальными и региональными предписаниями. Не утилизируйте батареи вместе с бытовыми отходами.

- › Извлеките батарею из крепления и утилизируйте в соответствии с предписаниями.

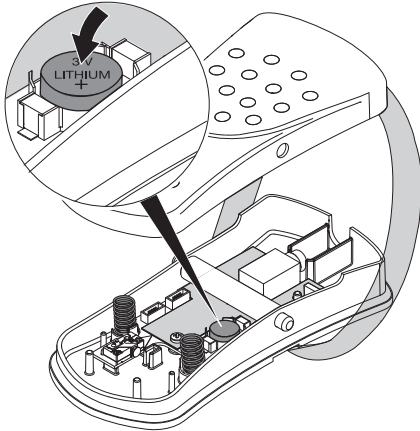


- › Установите крышку так, чтобы оба штифта сбоку на педальном включателе Flex входили в отверстия крышки.



Установка батареи:

- › Вставьте батарею в держатель. Соблюдайте правильную полярность.

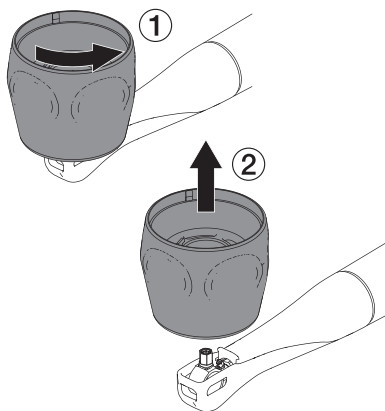


Закрытие крышки:

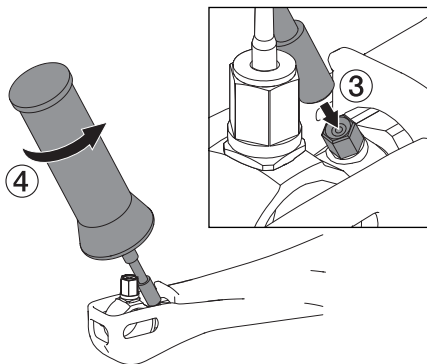
- › Убедитесь, что обе пружины для возврата педали на месте и установлены правильно. Иначе может произойти сбой в работе устройства.

15.8 Замена сопла в наконечнике Паро

- › Снимите инструмент, "Установка/смена инструментов".



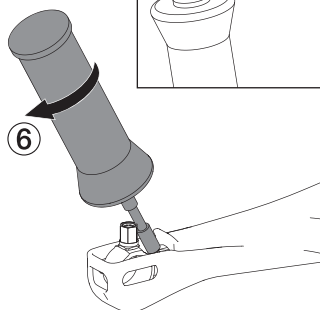
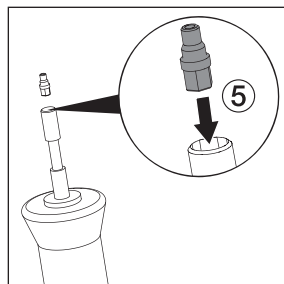
- › Наденьте динамометрический ключ для сопла (имеется в наборе для сервисного обслуживания) на сопло и выверните сопло против часовой стрелки.



- › Промойте резьбу резонатора с помощью водно-воздушного распылителя.

- i** Новые сопла установлены в корпусе динамометрического ключа для сопла. Сопла выполнены из пластика, у них отсутствует резьба. Резьбовая матрица в резонаторе самонарезная.

- › Вставьте новые сопла с помощью шестигранника в динамометрический ключ сопла и, удерживая под углом, с небольшим нажатием вверхните в резьбовую матрицу резонатора.



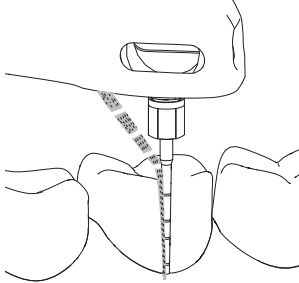
! ПРЕДУПРЕЖДЕНИЕ

Опасность травмирования при плохо закрепленном сопле

Если сопло завинчено неправильно, то во время лечения оно может отсоединиться и травмировать пациента или персонал.

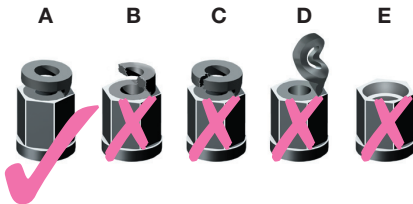
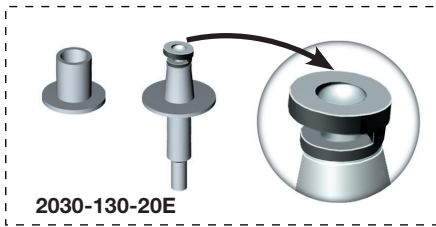
- › Работайте только с надежно завинченным соплом. (Слышимый щелчок при завинчивании сопла).
- › Как только самонарезная резьба войдет в зацепление, ослабьте нажатие. Вверните сопло до слышимого щелчка (достигнут предел вращающего момента). Если невозможно ввернуть сопло (отсутствует крутящий момент или сопло выпадает), проверьте, не попала ли стружка в резьбу. Удалите стружку с помощью тонкой иглы.

- › Проверьте работу сопла с помощью закрепленного инструмента.



15.9 Замена стопорного уплотнительного кольца

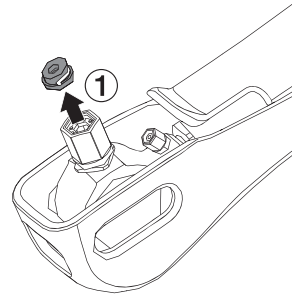
Заменяйте стопорное уплотнительное кольцо (имеется в наборе для сервисного обслуживания) каждые 6 месяцев или в следующих случаях:



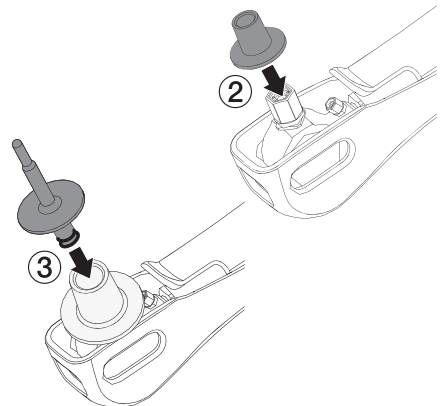
Состояние стопорного уплотнительного кольца:

- ✓ A — в норме
- ✓ B — оборвано
- ✓ C — надорвано
- ✓ D — повернуто назад
- ✓ E — отсутствует

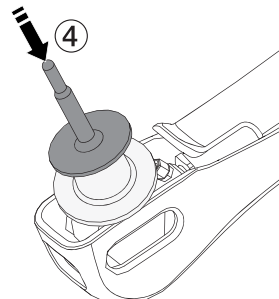
- › С помощью подходящего инструмента полностью извлеките старое или поврежденное стопорное уплотнительное кольцо из накидной гайки.



- › Установите монтажную втулку на накидную гайку.
- › Вставьте монтажный болт с уплотнительным кольцом, как показано на рисунке.



- › Прижмите монтажный болт вниз до отчетливого щелчка.



- › Снимите монтажную втулку и отложите для следующей смены.

Результат:

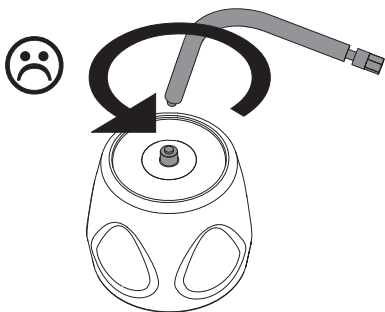
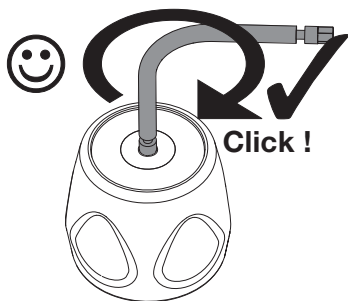
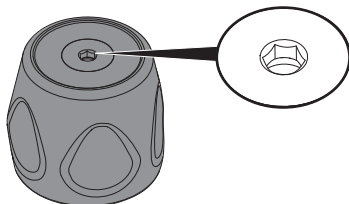
Монтажный болт является продуктом одноразового использования и после применения утилизируется.

Монтажная втулка дезинфицируется обычными дезинфицирующими средствами, например FD 322 или ID 212 forte. Монтажная втулка не подлежит обработке в автоклавах.

15.10 Проверка функции крышки набора инструментов

i Динамометрический ключ в крышке набора инструментов подвержен износу вследствие воздействия различных факторов. С помощью неисправного динамометрического ключа невозможно правильно закрепить инструменты в наконечнике. По этой причине регулярно проверяйте работоспособность динамометрического ключа.

- › Установите инструмент для проверки (входит в набор для сервисного обслуживания) вертикально в динамометрический ключ.



i Никогда не поворачивайте инструмент для проверки против часовой стрелки, это может привести к его поломке.

- › Поверните инструмент для проверки по часовой стрелке. Удерживайте при этом крышку набора инструментов.

Результат:

Инструмент для проверки остается целым:
 – Можно продолжить использование крышки набора инструментов.

Инструмент для проверки ломается:

- Не используйте крышку набора инструментов, замените ее на новую.

15.11 Замена уплотнительного кольца резонансного кольца

Уплотнительное кольцо, номер для заказа

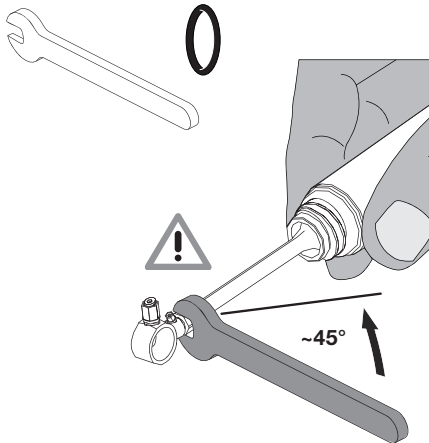


ВНИМАНИЕ

Повреждение резонансного кольца вследствие прокручивания

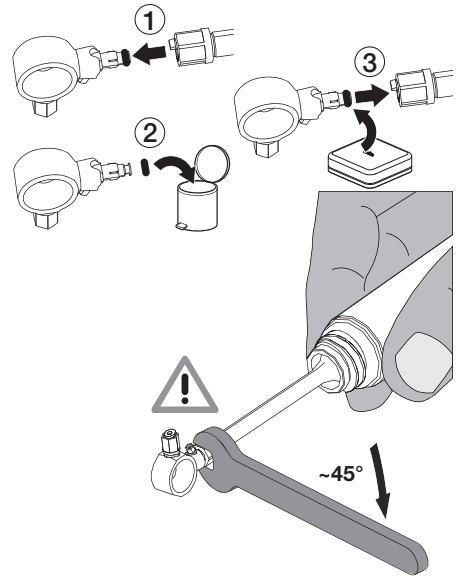
- › Не удерживайте резонансное кольцо при ослаблении и затягивании гайки.

- › Демонтируйте наконечник, "Демонтаж".
- › Приготовьте уплотнительное кольцо и гаечный ключ на 5 из набора для сервисного обслуживания.



- › Отверните гайку с помощью гаечного ключа припл. на 45° (1/4 оборота) против часовой стрелки.

- › Замените уплотнительное кольцо резонансного кольца.



- › Затяните гайку с помощью гаечного ключа припл. на 45° (1/4 оборота) по часовой стрелке.
- › Установите наконечник, "Монтаж".

15.12 Замена резонансного кольца

Резонансное кольцо, номер для заказа

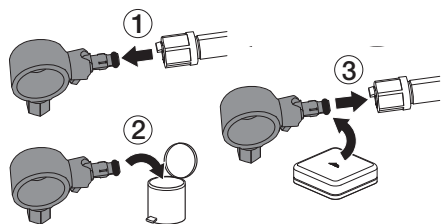
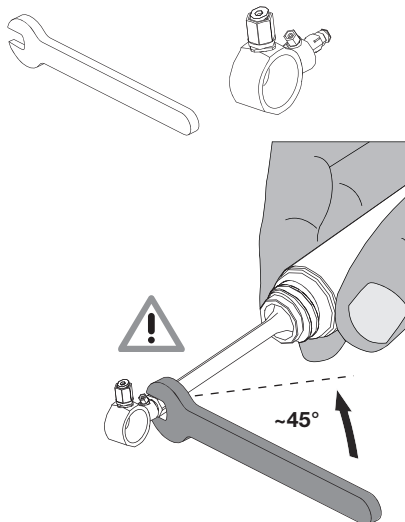


ВНИМАНИЕ

Повреждение резонансного кольца вследствие прокручивания

- › Не удерживайте резонансное кольцо при ослаблении и затягивании гайки.

- › Демонтируйте наконечник, "Демонтаж".




- › Приготовьте гаечный ключ на 5 из набора для сервисного обслуживания и резонансное кольцо.
- › Отверните гайку с помощью гаечного ключа прибл. на 45° (1/4 оборота) против часовой стрелки.
- › Замените резонансное кольцо.

- › Затяните гайку с помощью гаечного ключа прибл. на 45° (1/4 оборота) по часовой стрелке.
- › Установите наконечник, "Монтаж".

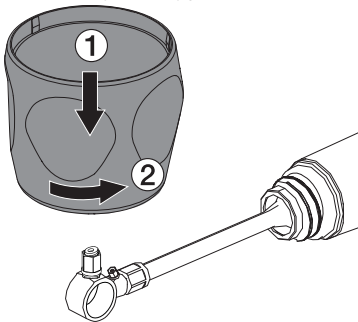
15.13 Замена сменной муфты с накидной гайкой

Сменная муфта (патрон инструмента) и накидная гайка подвержены износу в процессе эксплуатации. Их следует заменять в следующих случаях:

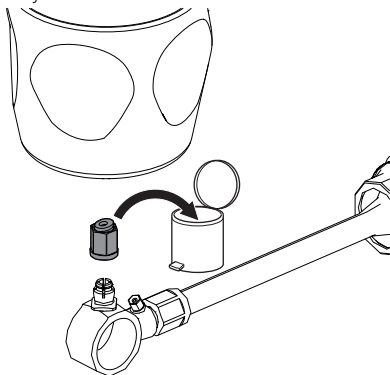
- При видимых повреждениях.
- Если невозможно надежно закрепить инструмент.

 Сменная муфта, накидная гайка и монтажный штифт установлены единым блоком и входят в набор для сервисного обслуживания.

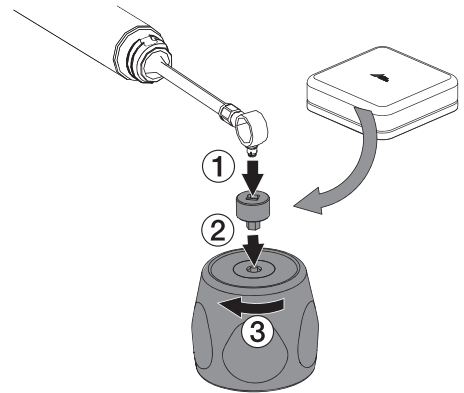
- › Открутите накидную гайку с помощью крышки набора инструментов.



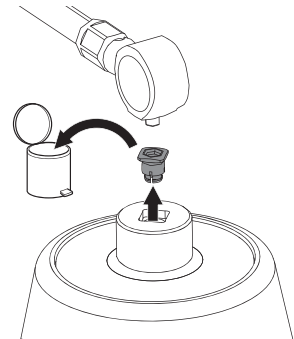
- › Утилизируйте использованную накидную гайку.



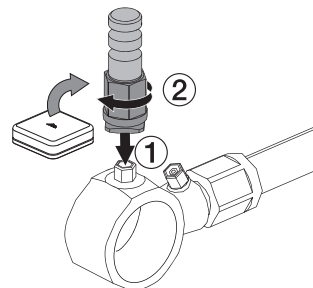
- › Вставьте адаптер (входит в набор для сервисного обслуживания) во внутренний шестигранник крышки набора инструментов и отвинтите сменную муфту с резонансного кольца.



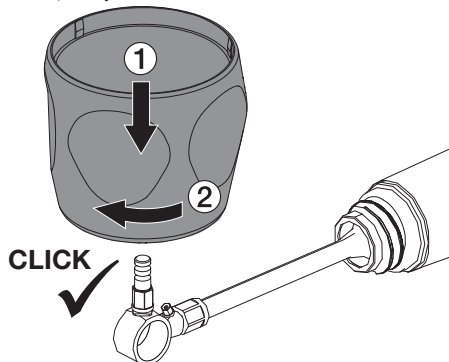
- › Утилизируйте использованную сменную муфту.



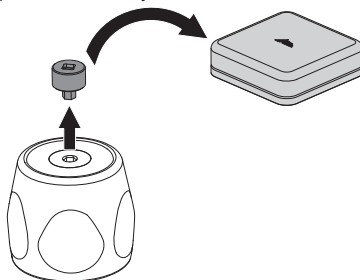
- › Затяните сменную муфту с накидной гайкой и монтажным штифтом на резонансном кольце вручную.



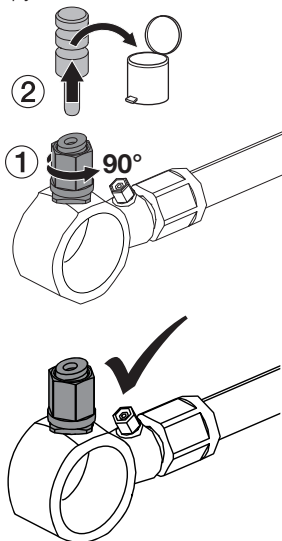
- › Вставьте адаптер (входит в сервисный набор) во внутренний шестигранник крышки набора инструментов и затяните сменную муфту на резонансном кольце до достижения предела крутящего момента, крышка набора инструментов должна защелкнуться.



- › Извлеките адаптер из крышки набора инструментов, храните его в наборе для сервисного обслуживания.



- › Ослабьте накидную гайку, повернув ее на 90° против часовой стрелки. Извлеките монтажный штифт и утилизируйте его.



? Поиск неисправностей

16 Рекомендации для пользователей и техников



Перед проведением технических работ или при возникновении потенциально опасной ситуации обесточьте устройство (например, выньте сетевой штекер из розетки).

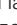
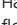



Ремонтные работы, выходящие за рамки обычного технического обслуживания, должны проводиться исключительно квалифицированными специалистами или нашей сервисной службой.

Ошибка	Возможная причина	Устранение
Устройство не запускается	Устройство не включено.	› Удерживайте кнопку ON/Standby в течение 2 секунд.
	Педальный выключатель Flex не подключен	› Подключите педальный выключатель Flex.
	Педальный выключатель Flex неисправен.	› Замените педальный выключатель Flex, неисправный педальный выключатель Flex отдайте в ремонт.
	Наконечник поврежден.	› Замените наконечник, неисправный наконечник отдайте в ремонт.
	Неисправен резонансный корпус в наконечнике Paro.	› см. поиск неисправностей, пункт 12.
Работа устройства прерывается при подключении по радиointерфейсу, педальный выключатель Flex не подключается по радиointерфейсу	Разряжена батарея в педальном выключателе Flex.	› Проверьте заряд батареи, при необходимости установите новую.
	Помехи вследствие посторонних радиосигналов.	› Подключайте педальный выключатель Flex с помощью кабеля.
	Модуль радиосвязи в педальном выключателе неисправен.	› Подключите педальный выключатель Flex при помощи кабеля или обратитесь к технику.
	Модуль радиосвязи в базовом устройстве неисправен.	› Подключите педальный выключатель Flex при помощи кабеля или обратитесь к технику.
	Педальный выключатель Flex не подключен.	› Перед первым вводом в эксплуатацию необходимо выполнить сопряжение (синхронизацию/связь) между педальным выключателем Flex и устройством.

Ошибка	Возможная причина	Устранение
При нажатии педального включателя Flex наконечник не активируется	<p>Устройство не включено.</p> <p>Неправильно вставлен штекер кабеля педального включателя Flex.</p> <p>Кабель педального включателя Flex неисправен.</p>	<p>› Включите устройство .</p> <p>› Вставьте штекер правильно.</p> <p>› Замените кабель педального включателя.</p>
Жидкость подается на инструмент (наконечник Vector Paro) импульсами	<p>Нормальное эксплуатационное состояние. НЕИСПРАВНОСТЬ ОТСУТСТВУЕТ.</p> <p>В результате предотвращения образования аэрозольного тумана и нагрева инструмента для охлаждения требуется только незначительное количество жидкости.</p>	
Жидкость подается неполным импульсом или капает	<p>Мешочек с жидкостью не проткнут или механизм накальвания закрыт не полностью.</p> <p>Серое резиновое уплотнение отсутствует или дефектно.</p> <p>Бачок с жидкостью пуст.</p> <p>Уплотнительное кольцо круглого сечения клапана бачка с жидкостью негерметично.</p> <p>Вся система неправильно вентилируется.</p> <p>Ослабло шланговое соединение насоса.</p>	<p>› Проклите мешочек с жидкостью, для этого полностью закройте механизм накальвания.</p> <p>› Установите новое резиновое уплотнение.</p> <p>› Наполните бачок.</p> <p>› Замените уплотнительное кольцо круглого сечения или клапан бачка с жидкостью.</p> <p>› Наполните бачок водой</p> <p>› Удерживайте кнопку RINSE (промыть/дезинфекция) в течение 2 секунд.</p> <p>› Обратитесь к технику.</p>
Во время работы между наконечником и шлангом наконечника выступает жидкость	<p>Неправильно надет наконечник на шланг наконечника.</p> <p>Негерметичен уплотнительный винт в шланге наконечника.</p>	<p>› Правильно наденьте наконечник на шланг наконечника.</p> <p>› Снимите наконечник со шланга.</p> <p>› Замените уплотнительный винт.</p>
Между наконечником скейлера и инструментом выступает жидкость.	<p>Инструмент скейлера завинчен не с полным крутящим моментом.</p> <p>Расшатан инструмент скейлера.</p>	<p>› Правильно завинтите инструмент скейлера.</p> <p>› Затяните инструмент скейлера.</p> <p>› В случае износа замените инструмент.</p>
Во время работы между наконечником и шлангом наконечника выступает жидкость	<p>Воздух в жидкостной системе.</p>	<p>› Наполните бачок водой.</p> <p>› Удерживайте кнопку RINSE в течение 2 секунд.</p>

Ошибка	Возможная причина	Устранение
На нижней стороне базового устройства выступает жидкость	Шланговые соединения внутри устройства ослабли или неисправны.	› Обратитесь к технику.
Жидкость не выходит из сопла наконечника Paro	Засорилось или неисправно сопло наконечника Paro.	› Замените сопло в наконечнике Paro.
	Бачок с жидкостью пуст.	› Наполните бачок.
	Засорен наконечник.	› Очистите наконечник.
	Неисправен насос подачи жидкости.	› Обратитесь к технику.
Не выступает жидкость из сопла наконечника Paro при работе с педальным включателем Flex	Отключена функция подачи жидкости.	› Нажмите кнопку FLUID.
	Мешочек для жидкости пуст.	› Замените мешочек для жидкости.
	Мешочек для жидкости не установлен.	› Используйте мешочек с жидкостью.
	Мешочек с жидкостью не проткнут или механизм накальвания закрыт не полностью.	› Проколите мешочек с жидкостью, для этого полностью закройте механизм накальвания.
	Засорен или неисправен уплотнительный винт шланга наконечника.	› Снимите наконечник со шланга. › Замените уплотнительный винт (запчасть в наборе для сервисного обслуживания).
Выступает жидкость в районе соединения резонатора в наконечнике Paro	Неисправно уплотнительное кольцо на соединении резонансного корпуса.	› Замените уплотнительное кольцо резонансного кольца.
	Засорилось или неисправно сопло наконечника Paro.	› Замените сопло в наконечнике Paro.
Необычный шум в наконечнике Paro	Ослабла накидная гайка в наконечнике Paro.	› Вставьте инструмент до упора и затяните накидную гайку с помощью крышки сервисного набора.
	Удерживающее уплотнительное кольцо в накидной гайке отсутствует или неисправно.	› Замените удерживающее уплотнительное кольцо (запчасть в наборе для сервисного обслуживания).
	Ослабло резонансное кольцо.	› Затяните гайку на резонансном кольце.
	Неисправно резонансное кольцо.	› Замените резонансное кольцо.
Кожух кольца на наконечнике Paro неправильно защелкивается	Поворотная втулка закручена не полностью.	› Закрутите поворотную втулку до упора.
	Кожух кольца поврежден.	› Замените кожух кольца.

Ошибка	Возможная причина	Устранение
Невозможно надеть наконечник на шланг наконечника	Кольцо круглого сечения на уплотнительном винте пересохло или неисправно.	<ul style="list-style-type: none"> ➤ Смажьте уплотнительное кольцо или замените уплотнительный винт (запчасть в наборе для сервисного обслуживания).
	Изогнуты контактные штыри.	<ul style="list-style-type: none"> ➤ Отправьте наконечник.
	Водяной шланг изогнут.	<ul style="list-style-type: none"> ➤ Отправьте наконечник.
Инструмент не вставляется или не закрепляется в патроне	Патрон инструмента деформирован.	<ul style="list-style-type: none"> ➤ Открутите накидную гайку с помощью крышки набора инструментов.
	<p> Если накидная гайка затягивается с помощью динамометрического ключа без надетого инструмента, то патрон инструмента может деформироваться.</p>	<ul style="list-style-type: none"> ➤ Осторожно расширьте патрон с помощью инструмента, например <i>Supra Sonde flexibel</i>, чтобы инструмент можно было вставить.
	Патрон инструмента загрязнен.	<ul style="list-style-type: none"> ➤ Открутите накидную гайку с помощью крышки набора инструментов.
		<ul style="list-style-type: none"> ➤ Очистите накидную гайку и патрон инструмента с помощью воздушно-водного распылителя.
		<ul style="list-style-type: none"> ➤ Проверьте на отсутствие повреждений и на комплектность.
	Патрон инструмента изношен.	<ul style="list-style-type: none"> ➤ Замените сменную муфту с накидной гайкой.
		<p> Описание замены прилагается к комплекту.</p>
Инструмент скейлера не откручивается или откручивается с трудом	При работе с полировочным средством в резьбе между инструментом скейлера и наконечником скейлера скапливается полировочное средство.	<ul style="list-style-type: none"> ➤ Наконечник скейлера с инструментом поместите в ультразвуковую ванну по самую крышку и оставьте на несколько минут.
		<ul style="list-style-type: none"> ➤ Затем ослабьте инструмент скейлера. При необходимости повторите процесс.
Перекрутилось резонансное кольцо при работе (наконечник PaGo)	При ослаблении накидной гайки сломался фиксатор.	<ul style="list-style-type: none"> ➤ Замените наконечник.
	Наконечник поврежден.	<ul style="list-style-type: none"> ➤ Замените наконечник.

Ошибка	Возможная причина	Устранение
Оранжевый светодиод FUNCTION светится или мигает	<p>Лечение прервано, поскольку в следующих местах может находиться вода:</p> <ul style="list-style-type: none"> - между наконечником и шлангом наконечника. - на патроне наконечника Pargo (накидная гайка слегка ослабла). 	<ul style="list-style-type: none"> › Места очистите и просушите с помощью водно-воздушного распылителя. › При необходимости затяните накидную гайку на патроне инструмента наконечника Pargo.
	Слишком сильное давление нажатия инструмента во время лечения.	<ul style="list-style-type: none"> › Уменьшите давление нажатия и повторно нажмите pedalный включатель Flex, светодиод погаснет. › При необходимости опрыскайте инструмент водно-воздушным шприцом и просушите струей воздуха.
	Сменная муфта или резонансное кольцо наконечника Pargo неисправны.	<ul style="list-style-type: none"> › Замените сменную муфту с накидной гайкой, номер для заказа › Замените резонансное кольцо, номер для заказа .  Описание замены прилагается к комплекту.
	Инструмент неисправен.	› Замените инструмент.
	Наконечник неисправен.	› Замените наконечник. Отдайте в ремонт неисправный наконечник.
Горит оранжевый светодиод PEDAL	Мощность батареи в pedalном включателе Flex низкая.	› Проверьте заряд батареи, при необходимости установите новую батарею.
Оранжевый светодиод PEDAL мигает,	Pedальный включатель Flex не подключен (подключение по кабелю) или не присвоен (подключение по радиointерфейсу).	› Подключите pedalный включатель Flex (режим работы от кабеля) или выполните подключение (режим радиосвязи).
Синий светодиод CLEAN продолжает светиться после выполнения процесса очистки	Функция CLEAN процесса очистки была выполнена не полностью или была прервана.	› Выполните процесс очистки CLEAN полностью.

Ошибка	Возможная причина	Устранение
Синие светодиоды POWER и LIQUID после включения устройства не горят	Наконечник не распознается базовым устройством.	› Установите другой наконечник. Если после этого светодиоды POWER и LIQUID не светятся, обратитесь к технику.
	Наконечник поврежден.	› Установите другой наконечник. Если после этого светодиоды POWER и LIQUID не светятся, обратитесь к технику.
Свет наконечника скейлера постоянно слабеет	Световод стал мутным или молочного цвета.	› Замените световод.
	Светодиоды для подсветки неисправны.	› Отдайте наконечник скейлера в ремонт.



Hersteller/Manufacturer:

DÜRR DENTAL SE
Höffigheimer Str. 17
74321 Bietigheim-Bissingen
Germany
Fon: +49 7142 705-0
www.duerrdental.com
info@duerrdental.com

